



**TRV-10116-IU/TRV-10117-OU**

**TRV-13116-IU/TRV-13117-OU**

**TRV-19116-IU/TRV-19117-OU**

**TRV-25116-IU/TRV-25117-OU**

## **ΕΓΧΕΙΡΙΔΙΟ ΧΡΗΣΗΣ**

**Κλιματιστικό διαιρούμενου τύπου**

Διαβάστε προσεκτικά τις οδηγίες πριν τη χρήση της συσκευής

# ΠΕΡΙΕΧΟΜΕΝΑ

---

ΕΙΣΑΓΩΓΗ ΣΤΑ ΨΥΚΤΙΚΑ ΜΕΣΑ R32/R290.....	1
ΠΡΟΦΥΛΑΞΕΙΣ ΑΣΦΑΛΕΙΑΣ.....	2
ΟΝΟΜΑΣΙΕΣ ΕΞΑΡΤΗΜΑΤΩΝ.....	5
ΟΘΟΝΗ ΕΣΩΤΕΡΙΚΗΣ ΜΟΝΑΔΑΣ.....	6
ΛΕΙΤΟΥΡΓΙΑ ΕΚΤΑΚΤΗΣ ΑΝΑΓΚΗΣ ΚΑΙ ΛΕΙΤΟΥΡΓΙΑ ΕΠΑΝΕΚΚΙΝΗΣΗΣ.....	7
ΤΗΛΕΧΕΙΡΙΣΤΗΡΙΟ .....	8
ΟΔΗΓΙΕΣ ΧΡΗΣΗΣ.....	10
ΕΓΧΕΙΡΙΔΙΟ ΕΓΚΑΤΑΣΤΑΣΗΣ.....	16
ΣΥΝΤΗΡΗΣΗ.....	29
ΑΝΤΙΜΕΤΩΠΙΣΗ ΠΡΟΒΛΗΜΑΤΩΝ.....	30

# ΕΙΣΑΓΩΓΗ ΣΤΑ ΨΥΚΤΙΚΑ ΜΕΣΑ R32 ΚΑΙ R290

## ■ Εισαγωγή στα ψυκτικά μέσα R32 και R290

Τα ψυκτικά μέσα που χρησιμοποιούνται στα κλιματιστικά είναι φιλικό προς το περιβάλλον υδρογονάνθρακες R32 και R290. Αυτά τα δύο είδη ψυκτικών μέσων είναι εύφλεκτα και άοσμα. Επιπλέον, κάτω από ορισμένες συνθήκες μπορούν να καούν και να εκραγούν. Ωστόσο, δεν υπάρχει κίνδυνος καύσης και έκρηξης εάν συμμορφωθείτε με τον παρακάτω πίνακα για να εγκαταστήσετε το κλιματιστικό σας σε ένα δωμάτιο με το κατάλληλο εμβαδό και το χρησιμοποιείτε σωστά.

Συγκρινόμενα με τα συνήθη ψυκτικά μέσα, τα ψυκτικά μέσα R32 και R290 είναι φιλικά προς το περιβάλλον και δεν καταστρέφουν το στρώμα του όζοντος. Επίσης, οι τιμές τους όσον αφορά το φαινόμενο του θερμοκηπίου είναι πολύ χαμηλές.

## ■ Απαιτήσεις εμβαδού δωματίου για κλιματιστικά με ψυκτικό μέσο R32

Ψυκτικά	Δυναμικότητα (Btu)	Εμβαδόν δωματίου
R32	9K	Πάνω από 4 m <sup>2</sup>
	12K	Πάνω από 4 m <sup>2</sup>
	18K	Πάνω από 15 m <sup>2</sup>
	22K/24K	Πάνω από 25 m <sup>2</sup>

### ⚠ Προειδοποιήσεις

- Διαβάστε προσεκτικά το εγχειρίδιο πριν από την εγκατάσταση, τη χρήση και τη συντήρηση.
- Μη χρησιμοποιείτε κανένα άλλο μέσο για την επιτάχυνση της διαδικασίας αποαποποίησης ή για τον καθαρισμό εκτός από αυτά που προτείνονται από τον κατασκευαστή.
- Μην ανοίγετε τρύπες στη συσκευή και μην την εκθέτετε σε φωτιά.
- Η συσκευή πρέπει να αποθηκεύεται σε χώρους που δεν υπάρχουν πηγές ενέργειας που λειτουργούν συνεχώς (για παράδειγμα, ακάλυπτες φλόγες, συσκευές αερίου ή ηλεκτρικά σώματα θέρμανσης σε λειτουργία).
- Όταν απαιτείται συντήρηση, απευθυνθείτε στο πλησιέστερο κέντρο εξυπηρέτησης μετά την πώληση. Κατά τη διάρκεια των εργασιών συντήρησης, το προσωπικό συντήρησης πρέπει να ακολουθεί αυστηρά τις οδηγίες στο Εγχειρίδιο χρήσης που παρέχεται από τον αντίστοιχο κατασκευαστή και απαγορεύεται η διεξαγωγή εργασιών συντήρησης από άτομα που δεν είναι εξειδικευμένοι επαγγελματίες.
- Πρέπει οπωσδήποτε να τηρούνται οι εθνικοί νόμοι και κανονισμοί που αφορούν τα αέρια.
- Πρέπει οπωσδήποτε να αφαιρείται το ψυκτικό μέσο του συστήματος κατά τη συντήρηση και πριν από την απόρριψη του κλιματιστικού.



Προειδοποίηση:  
Εύφλεκτο και επικίνδυνο



Διαβάστε το εγχειρίδιο  
χρήσης



Διαβάστε το εγχειρίδιο  
εγκατάστασης



Διαβάστε το εγχειρίδιο  
συντήρησης

## ΚΑΝΟΝΕΣ ΑΣΦΑΛΕΙΑΣ ΚΑΙ ΣΥΣΤΑΣΕΙΣ ΓΙΑ ΤΟΝ ΕΓΚΑΤΑΣΤΑΤΗ

- ⚠ Διαβάστε αυτές τις οδηγίες πριν από την εγκατάσταση και τη χρήση της συσκευής.
- ⚠ Κατά την εγκατάσταση των εσωτερικών και εξωτερικών μονάδων πρέπει να απαγορεύεται η είσοδος στην περιοχή εργασίας σε παιδιά. Μπορεί να συμβούν απρόβλεπτα ατυχήματα.
- ⚠ Βεβαιωθείτε ότι η βάση της εξωτερικής μονάδας είναι σταθερά στερεωμένη.
- ⚠ Ελέγξτε ότι δεν μπορεί να εισέλθει αέρας στο σύστημα του ψυκτικού μέσου και ελέγξτε για διαρροές του ψυκτικού μέσου όταν μετακινείτε το κλιματιστικό.
- ⚠ Εκτελέστε έναν κύκλο δοκιμής μετά την εγκατάσταση του κλιματιστικού και καταγράψτε τα δεδομένα λειτουργίας.
- ⚠ Οι ονομαστικές τιμές της ασφάλειας που είναι εγκατεστημένη στην ενσωματωμένη μονάδα ελέγχου είναι T 5A/250V.
- ⚠ Ο χρήστης πρέπει να προστατεύει την εσωτερική μονάδα με ασφάλεια κατάλληλης χωρητικότητας για το μέγιστο ρεύμα εισόδου ή με άλλη συσκευή προστασίας από υπερφόρτωση.
- ⚠ Βεβαιωθείτε ότι η τάση δικτύου αντιστοιχεί σε εκείνη που είναι τυπωμένη στην πινακίδα ονομαστικών τιμών. Διατηρείτε το διακόπτη ή το φινιρίσμα καθαρό. Τοποθετήστε το φινιρίσμα σταθερά στην πρίζα, αποφεύγοντας έτσι τον κίνδυνο ηλεκτροπληξίας ή πυρκαγιάς λόγω ανεπαρκούς επαφής.
- ⚠ Βεβαιωθείτε ότι η πρίζα είναι κατάλληλη για το φινιρίσμα, διαφορετικά αλλάξτε την πρίζα.
- ⚠ Η συσκευή πρέπει να διαθέτει μέσα αποσύνδεσης από το δίκτυο ρεύματος, δηλαδή να υπάρχουν διαχωριστικά επαφής σε όλους τους πόλους που παρέχουν πλήρη αποσύνδεση υπό συνθήκες υπερβολικής τάσης κατηγορίας III και τα μέσα αυτά πρέπει να ενσωματώνονται στις σταθερές καλωδιώσεις σύμφωνα με τους κανόνες καλωδίωσης.
- ⚠ Η εγκατάσταση του κλιματιστικού πρέπει να γίνεται από επαγγελματίες ή εξειδικευμένα άτομα.

- ⚠ Μην τοποθετείτε τη συσκευή σε απόσταση μικρότερη από 50 εκ. από εύφλεκτες ουσίες (οινόπνευμα κ.λπ.) ή από δοχεία υπό πίεση (π.χ. σπρέι).
- ⚠ Αν η συσκευή χρησιμοποιείται σε χώρους χωρίς δυνατότητα εξαερισμού, πρέπει να λαμβάνονται προφυλάξεις για να αποφευχθεί η διαφυγή του ψυκτικού αερίου στο περιβάλλον που θα έχει ως αποτέλεσμα τον κίνδυνο πυρκαγιάς.
- ⚠ Τα υλικά συσκευασίας είναι ανακυκλώσιμα και πρέπει να απορρίπτονται σε ξεχωριστούς κάδους απορριμμάτων. Μετά το τέλος της ωφέλιμης ζωής του, μεταφέρετε το κλιματιστικό σε ειδικό κέντρο συλλογής αποβλήτων για απόρριψη.
- ⚠ Το κλιματιστικό πρέπει να χρησιμοποιείται μόνο σύμφωνα με τις οδηγίες αυτού του φυλλαδίου. Αυτές οι οδηγίες δεν προορίζονται να καλύψουν όλες τις πιθανές καταστάσεις και συνθήκες. Όπως ισχύει για κάθε ηλεκτρική συσκευή οικιακής χρήσης, συνιστάται η κοινή λογική και προσοχή για την εγκατάσταση, τη λειτουργία και τη συντήρηση.
- ⚠ Η εγκατάσταση της συσκευής πρέπει να γίνεται σύμφωνα με τους ισχύοντες εθνικούς κανονισμούς.
- ⚠ Πριν από την πρόσβαση στους ακροδέκτες, όλα τα κυκλώματα ισχύος πρέπει να αποσυνδεθούν από την παροχή ρεύματος.
- ⚠ Η εγκατάσταση της συσκευής πρέπει να γίνεται σύμφωνα με τους εθνικούς κανονισμούς καλωδίωσης.
- ⚠ Αυτή η συσκευή μπορεί να χρησιμοποιηθεί από παιδιά ηλικίας άνω των 8 ετών και από άτομα με μειωμένη σωματική, αισθητηριακή ή νοητική ικανότητα ή έλλειψη εμπειρίας και γνώσης, εάν έχουν παρακολουθήσει ή έχουν λάβει οδηγίες σχετικά με τη χρήση της συσκευής με ασφαλή τρόπο και έχουν κατανοήσει τους σχετικούς κινδύνους. Τα παιδιά δεν πρέπει να παίζουν με τη συσκευή. Ο καθαρισμός και η συντήρηση από το χρήστη δεν πρέπει να γίνονται από παιδιά χωρίς επίβλεψη.

## ΚΑΝΟΝΕΣ ΑΣΦΑΛΕΙΑΣ ΚΑΙ ΣΥΣΤΑΣΕΙΣ ΓΙΑ ΤΟ ΧΡΗΣΤΗ

- ⚠ Μην προσπαθήσετε να εγκαταστήσετε μόνοι σας το κλιματιστικό, αλλά απευθυνθείτε σε εξειδικευμένο τεχνικό προσωπικό.
- ⚠ Ο καθαρισμός και η συντήρηση πρέπει να πραγματοποιούνται από εξειδικευμένο τεχνικό προσωπικό. Σε κάθε περίπτωση, αποσυνδέστε το κλιματιστικό από την παροχή ρεύματος πριν πραγματοποιήσετε οποιοδήποτε καθαρισμό ή συντήρηση.
- ⚠ Βεβαιωθείτε ότι η τάση του δικτύου αντιστοιχεί σε εκείνη που είναι τυπωμένη στην πινακίδα χαρακτηριστικών. Κρατήστε το διακόπτη ή το φως ρεύματος καθαρό. Τοποθετήστε το φως σωστά και σταθερά στην πρίζα, αποφεύγοντας έτσι τον κίνδυνο ηλεκτροπληξίας ή πυρκαγιάς από ανεπαρκή επαφή.
- ⚠ Μην τραβάτε το φως για να απενεργοποιήσετε τη συσκευή όταν λειτουργεί, καθώς αυτό θα μπορούσε να προκαλέσει σπινθήρα και να προκαλέσει πυρκαγιά κ.λπ.
- ⚠ Αυτή η συσκευή έχει κατασκευαστεί για τον κλιματισμό οικιών και δεν πρέπει να χρησιμοποιείται για άλλους σκοπούς, όπως για στέγνωμα ρούχων, ψύξη τροφίμων κ.λπ.
- ⚠ Τα υλικά συσκευασίας είναι ανακυκλώσιμα και πρέπει να απορρίπτονται σε ξεχωριστούς κάδους απορριμμάτων. Στο τέλος της ωφέλιμης ζωής του μεταφέρετε το κλιματιστικό σε ένα ειδικό κέντρο συλλογής αποβλήτων για απόρριψη.
- ⚠ Χρησιμοποιείτε πάντα τη συσκευή με το φίλτρο αέρα τοποθετημένο. Η χρήση του κλιματιστικού χωρίς φίλτρο αέρα θα μπορούσε να προκαλέσει υπερβολική συσσώρευση σκόνης ή ακαθαρσιών στα εσωτερικά μέρη της συσκευής με πιθανές επακόλουθες βλάβες.
- ⚠ Ο χρήστης είναι υπεύθυνος να αναθέσει την εγκατάσταση της συσκευής σε ειδικευμένο τεχνικό, ο οποίος πρέπει να ελέγξει ότι είναι γειωμένη σύμφωνα με την ισχύουσα νομοθεσία και να τοποθετήσει έναν θερμομαγνητικό διακόπτη.
- ⚠ Οι μπαταρίες του τηλεχειριστηρίου πρέπει να ανακυκλώνονται ή να απορρίπτονται κατάλληλα. Απόρριψη χρησιμοποιημένων μπαταριών: Απορρίψτε τις μπαταρίες ως ταξινομημένα αστικά απόβλητα σε ένα προσβάσιμο σημείο συλλογής.
- ⚠ Μην παραμένετε άμεσα εκτεθειμένοι στη ροή ψυχρού αέρα για μεγάλο χρονικό διάστημα. Η άμεση και παρατεταμένη έκθεση στον κρύο αέρα μπορεί να είναι επικίνδυνη για την υγεία σας. Ιδιαίτερη προσοχή πρέπει να δίνεται στα δωμάτια που υπάρχουν παιδιά, ηλικιωμένοι ή άρρωστοι.
- ⚠ Εάν η συσκευή εκλύει καπνό ή υπάρχει μυρωδιά καμένου, αποσυνδέστε αμέσως την παροχή ρεύματος και επικοινωνήστε με ένα κέντρο εξυπηρέτησης.
- ⚠ Η παρατεταμένη χρήση της συσκευής σε τέτοιες συνθήκες μπορεί να προκαλέσει πυρκαγιά ή ηλεκτροπληξία.
- ⚠ Οι επισκευές πρέπει να εκτελούνται μόνο από εξουσιοδοτημένο κέντρο σέρβις του κατασκευαστή. Η εσφαλμένη επισκευή ενδέχεται να εκθέσει το χρήστη σε κίνδυνο ηλεκτροπληξίας κ.λπ.
- ⚠ Αφαιρέστε τον αυτόματο διακόπτη εάν προβλέπεται ότι δεν θα χρησιμοποιήσετε τη συσκευή για μεγάλο χρονικό διάστημα. Η κατεύθυνση της ροής αέρα πρέπει να ρυθμίζεται σωστά.
- ⚠ Τα πτερύγια πρέπει να έχουν κατεύθυνση προς τα κάτω στη λειτουργία θέρμανσης και προς τα πάνω στη λειτουργία ψύξης.
- ⚠ Χρησιμοποιείτε το κλιματιστικό μόνο σύμφωνα με τις οδηγίες αυτού του φυλλαδίου. Οι οδηγίες αυτές δεν προορίζονται να καλύψουν όλες τις πιθανές συνθήκες και καταστάσεις. Όπως ισχύει για οποιαδήποτε ηλεκτρική συσκευή οικιακής χρήσης, συνιστάται η κοινή λογική και προσοχή για την εγκατάσταση, τη λειτουργία και τη συντήρηση.
- ⚠ Βεβαιωθείτε ότι η συσκευή έχει αποσυνδεθεί από την παροχή ρεύματος όταν πρόκειται να παραμείνει εκτός λειτουργίας για μεγάλο χρονικό διάστημα και πριν πραγματοποιήσετε καθαρισμό ή συντήρηση.
- ⚠ Η επιλογή της καταλληλότερης θερμοκρασίας μπορεί να αποτρέψει ζημιές στη συσκευή.

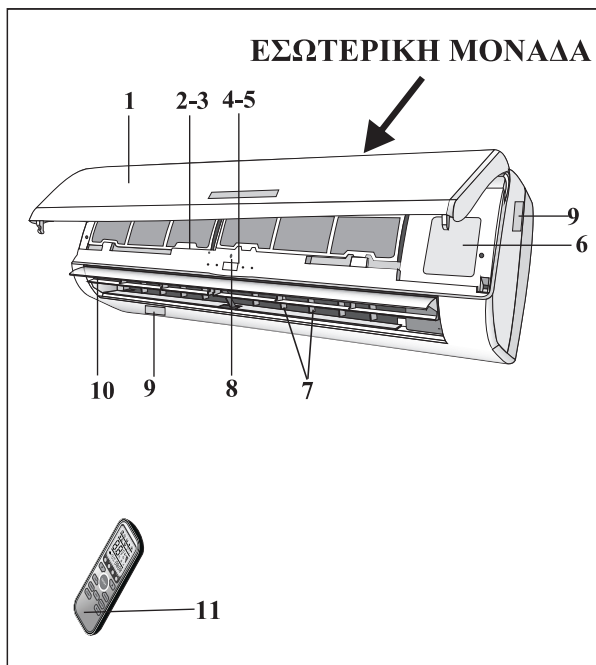
## ΚΑΝΟΝΙΣΜΟΙ ΑΣΦΑΛΕΙΑΣ ΚΑΙ ΑΠΑΓΟΡΕΥΣΕΙΣ

- ❖ Μη λυγίζετε, τσακίζετε ή συμπιέζετε το καλώδιο ρεύματος για να μην υποστεί ζημιά. Οι ηλεκτροπληξίες και οι πυρκαγιές οφείλονται συνήθως σε φθαρμένο καλώδιο ρεύματος. Μόνο εξειδικευμένο τεχνικό προσωπικό μπορεί να αντικαταστήσει ένα φθαρμένο καλώδιο ρεύματος.
- ❖ Μη χρησιμοποιείτε μπαλαντέζες ή πολύπριζα.
- ❖ Μη αγγίζετε τη συσκευή όταν είστε ξυπόλυτοι ή μέρη του σώματός σας είναι βρεγμένα ή υγρά.
- ❖ Μην παρεμποδίζετε την είσοδο ή την έξοδο αέρα της εσωτερικής ή της εξωτερικής μονάδας. Η απόφραξη αυτών των ανοιγμάτων προκαλεί μείωση της λειτουργικής αποτελεσματικότητας του κλιματιστικού με πιθανές επακόλουθες βλάβες ή ζημιές.
- ❖ Σε καμία περίπτωση μην αλλοιώνετε τα χαρακτηριστικά της συσκευής.
- ❖ Μην τοποθετείτε τη συσκευή σε περιβάλλοντα όπου ο αέρας μπορεί να περιέχει αέριο, λάδι ή θείο ή κοντά σε πηγές θερμότητας.
- ❖ Αυτή η συσκευή δεν προορίζεται για χρήση από άτομα (συμπεριλαμβανομένων παιδιών) με μειωμένες σωματικές, αισθητηριακές ή πνευματικές ικανότητες ή έλλειψη εμπειρίας και γνώσης, εκτός εάν επιβλέπονται ή έχουν λάβει οδηγίες σχετικά με τη χρήση της συσκευής από άτομο που είναι υπεύθυνο για την ασφάλειά τους.
- ❖ Μην ανεβαίνετε και μην τοποθετείτε βαριά ή ζεστά αντικείμενα πάνω στη συσκευή.
- ❖ Μην αφήνετε τα παράθυρα ή τις πόρτες ανοιχτά για μεγάλο διάστημα όταν λειτουργεί το κλιματιστικό.
- ❖ Μην κατευθύνετε τη ροή του αέρα απευθείας πάνω σε φυτά ή ζώα.
- ❖ Η παρατεταμένη άμεση έκθεση στη ροή του ψυχρού αέρα του κλιματιστικού θα μπορούσε να έχει αρνητικές επιπτώσεις σε φυτά και ζώα.
- ❖ Μη φέρνετε το κλιματιστικό σε επαφή με νερό. Η ηλεκτρική μόνωση μπορεί να καταστραφεί και να προκληθεί ηλεκτροπληξία.
- ❖ Μην ανεβαίνετε και μην τοποθετείτε αντικείμενα πάνω στην εξωτερική μονάδα.
- ❖ Ποτέ μην εισάγετε ραβδιά ή παρόμοια αντικείμενα στη συσκευή. Μπορεί να τραυματιστείτε.
- ❖ Τα παιδιά θα πρέπει να επιβλέπονται ώστε να εξασφαλιστεί ότι δεν παίζουν με τη συσκευή. Αν το καλώδιο ρεύματος υποστεί ζημιά, θα πρέπει να αντικατασταθεί από τον κατασκευαστή, τον αντιπρόσωπο σέρβις ή άτομα με παρόμοια ειδικευση, για να μην υπάρξει κίνδυνος.

# ΟΝΟΜΑΣΙΕΣ ΕΞΑΡΤΗΜΑΤΩΝ

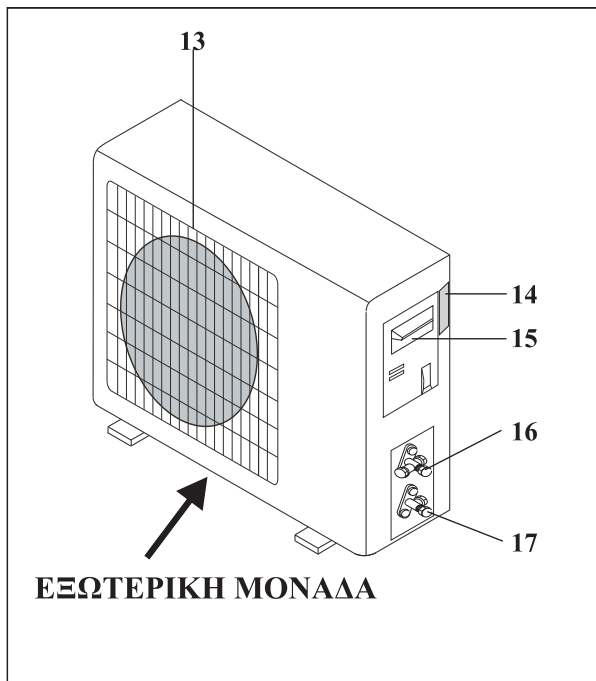
## ΕΣΩΤΕΡΙΚΗ ΜΟΝΑΔΑ

Αρ.	Περιγραφή
1	Μπροστινό πάνελ
2	Φίλτρο αέρα
3	Προαιρετικό φίλτρο (αν έχει τοποθετηθεί)
4	Οθόνη LED
5	Δέκτης σήματος
6	Κάλυμμα μπλοκ ακροδεκτών
7	Ανακλαστήρες
8	Κουμπί έκτακτης ανάγκης
9	Ετικέτα εσωτ. μονάδας (προαιρ. θέση ετικέτας)
10	Περσίδα κατεύθυνσης ροής αέρα
11	Τηλεχειριστήριο



## ΕΞΩΤΕΡΙΚΗ ΜΟΝΑΔΑ

Αρ.	Περιγραφή
13	Περσίδα εξόδου αέρα
14	Ετικέτα τιμών εξωτερικής μονάδας
15	Κάλυμμα μπλοκ ακροδεκτών
16	Βαλβίδα αερίου
17	Βαλβίδα υγρού



*Σημείωση: Οι παραπάνω εικόνες χρησιμεύουν μόνο ως απλά διαγράμματα της συσκευής και ενδέχεται να μην αντιστοιχούν στην εμφάνιση των μονάδων που έχουν αγοραστεί.*

## ΟΘΟΝΗ ΕΣΩΤΕΡΙΚΗΣ ΜΟΝΑΔΑΣ



Αρ.	Λυχνία LED		Λειτουργία
1	SLEEP		Λειτουργία ύπνου
2	Ένδειξη θερμοκρασίας (αν υπάρχει) /Κωδικός σφάλματος		(1) Ανάβει στη λειτουργία χρονοδιακόπτη όταν το κλιματιστικό λειτουργεί (2) Εμφανίζει τον κωδικό δυσλειτουργίας όταν παρουσιάζεται σφάλμα.
3	TIMER		Ανάβει στη λειτουργία χρονοδιακόπτη.

Το σχήμα και η θέση των διακοπών και των ενδείξεων μπορεί να διαφέρει ανάλογα με το μοντέλο ωστόσο η λειτουργία τους είναι η ίδια.

# ΛΕΙΤΟΥΡΓΙΕΣ ΕΚΤΑΚΤΗΣ ΑΝΑΓΚΗΣ & ΑΥΤΟΜ. ΕΠΑΝΕΚΚΙΝΗΣΗΣ

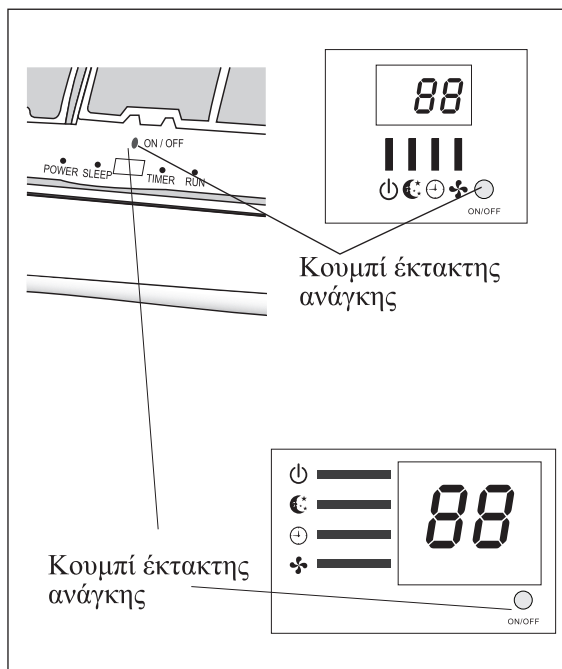
## ΛΕΙΤΟΥΡΓΙΑ ΑΥΤΟΜ. ΕΠΑΝΕΚΚΙΝΗΣΗΣ

Η συσκευή έχει προεπιλεγμένη τη λειτουργία αυτόματης επανεκκίνησης από τον κατασκευαστή. Σε περίπτωση ξαφνικής διακοπής ρεύματος, η μονάδα απομνημονεύει τις ρυθμίσεις που υπήρχαν πριν τη διακοπή ρεύματος. Όταν επανέλθει το ρεύμα, η μονάδα επανεκκινείται αυτόματα διατηρώντας όλες τις προηγούμενες ρυθμίσεις στη μνήμη της.

Για να απενεργοποιήσετε τη λειτουργία ΑΥΤΟΜΑΤΗΣ ΕΠΑΝΕΚΚΙΝΗΣΗΣ, κάντε τα εξής:

1. Απενεργοποιήστε το κλιματιστικό και αποσυνδέστε το από την πρίζα.
2. Ξανασυνδέστε το στην πρίζα και πατήστε το κουμπί έκτακτης ανάγκης.
3. Συνεχίστε να πατάτε το κουμπί έκτακτης ανάγκης για περισσότερο από 10 δευτερόλεπτα, μέχρι να ακούσετε τέσσερα σύντομα μπιπ από τη μονάδα. Η λειτουργία ΑΥΤΟΜΑΤΗΣ ΕΠΑΝΕΚΚΙΝΗΣΗΣ απενεργοποιείται.

- Για να ενεργοποιήσετε τη λειτουργία ΑΥΤΟΜΑΤΗΣ ΕΠΑΝΕΚΚΙΝΗΣΗΣ, ακολουθήστε την ίδια διαδικασία μέχρι να ακούσετε τρία σύντομα μπιπ.



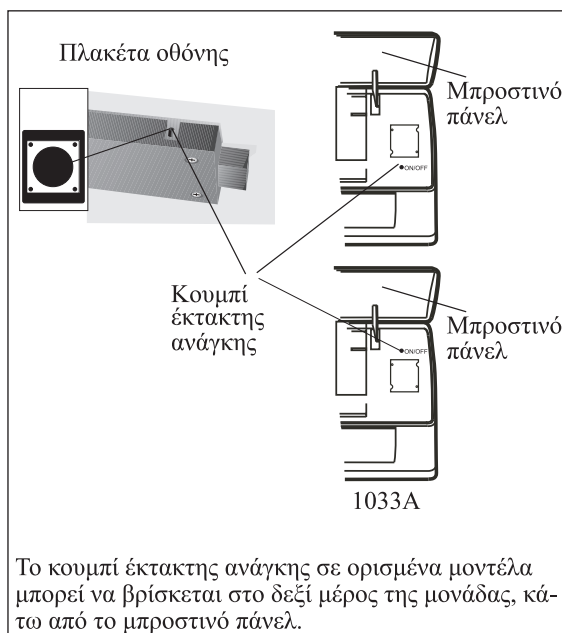
## ΛΕΙΤΟΥΡΓΙΑ ΕΚΤΑΚΤΗΣ ΑΝΑΓΚΗΣ

Αν το τηλεχειριστήριο δεν λειτουργεί ή αν η μονάδα χρειάζεται συντήρηση, κάντε τα εξής:

Ανοίξτε και σηκώστε το μπροστινό κάλυμμα τόσο ώστε να μπορέσετε να φτάσετε στο κουμπί έκτακτης ανάγκης.

1. Αν πατήσετε μία φορά το κουμπί έκτακτης ανάγκης (ένα μπιπ) η μονάδα θα ξεκινήσει στην εξαναγκασμένη λειτουργία ΨΥΞΗΣ.
2. Αν πατήσετε δύο φορές το κουμπί έκτακτης ανάγκης (δύο μπιπ) η μονάδα θα ξεκινήσει στην εξαναγκασμένη λειτουργία ΘΕΡΜΑΝΣΗΣ.
3. Για να διακόψετε τη λειτουργία της μονάδας, χρειάζεται μόνο να πατήσετε ξανά το κουμπί (ένα μόνο παρατεταμένο μπιπ).
4. Μετά από 30 λεπτά εξαναγκασμένης λειτουργίας, το κλιματιστικό θα ξεκινήσει να λειτουργεί σε κατάσταση ψύξης FEEL, με αυτόματη ταχύτητα ανεμιστήρα.

\* Η λειτουργία FEEL περιγράφεται στη σελίδα 16.



Το κουμπί έκτακτης ανάγκης σε ορισμένα μοντέλα μπορεί να βρίσκεται στο δεξί μέρος της μονάδας, κάτω από το μπροστινό πάνελ.

⚠ Το σχήμα και η θέση του κουμπιού έκτακτης ανάγκης μπορεί να διαφέρει ανάλογα με το μοντέλο, αλλά η λειτουργία τους είναι η ίδια.

• Σημείωση: Η εξωτερική στατική πίεση των αντλιών θέρμανσης είναι 0 Pa για όλα τα μοντέλα.



## ΕΝΔΕΙΞΕΙΣ τηλεχειριστηρίου

### Σημασία των συμβόλων στην οθόνη υγρών κρυστάλλων


No.	Symbols	Meaning
1		Ένδειξη μπαταρίας
2		Αυτόματη λειτουργία
3		Λειτουργία ψύξης
4		Λειτουργία αφύγρανσης
5		Λειτουργία μόνο ανεμιστήρα
6		Λειτουργία θέρμανσης
7		Λειτουργία ECO (εξοικονόμησης ενέργειας)
8		Χρονοδιακόπτης
9		Δείκτης θερμοκρασίας
10		Ταχύτητα ανεμιστήρα: Αυτόματο/ χαμηλό / μεσαίο/ υψηλό
11		Λειτουργία σίγασης
12		Λειτουργία TURBO
13		Αυτόματη λειτουργία περισίδης πάνω-κάτω
14		Αυτόματη λειτουργία περισίδης δεξιά-αριστερά
15		Λειτουργία ύπνου
16		Υγιεινή Λειτουργία
17		Λειτουργία Αίσθησης
18		Δείκτης σήματος
19		Παιδικό κλείδωμα



Η εμφάνιση και κάποιες λειτουργίες μπορεί να διαφέρουν ανάλογα με το μοντέλο του τηλεχειριστηρίου.

No.	Button	Function
1		Άνοιγμα / κλείσιμο κλιματιστικού
2	^	Μείωση θερμοκρασίας / μείωση ωρών χρονοδιακόπτη.
3	∨	Αύξηση θερμοκρασίας / αύξηση ωρών χρονοδιακόπτη.
4	MODE	Επιλογή τρόπου λειτουργίας (AUTO, COOL, DRY, FAN, HEAT).
5	ECO	Ενεργοποίηση/απενεργοποίηση λειτουργίας ECO
6	TURBO	Ενεργοποίηση/απενεργοποίηση λειτουργίας TURBO
7	FAN	Επιλογή ταχύτητας ανεμιστήρα auto/low/mid/high
8	TIMER	Για να καθοριστεί η ώρα ενεργοποίησης/απενεργοποίησης του χρονοδιακόπτη.
9	SLEEP	Ενεργοποίηση/απενεργοποίηση λειτουργίας Ύπνου
10	DISPLAY	Ενεργοποίηση/απενεργοποίηση οθόνης ενδείξεων LED
11	SWING 	Για να σταματήσετε ή να ξεκινήσετε την οριζόντια κίνηση της περσίδας ή να ρυθμίσετε την επιθυμητή κατεύθυνση ροής αέρα πάνω/κάτω.
12	SWING < >	Για να σταματήσετε ή να ξεκινήσετε την οριζόντια κίνηση της περσίδας ή να ρυθμίσετε την επιθυμητή κατεύθυνση ροής αέρα δεξιά/αριστερά.
13	I FEEL	Ενεργοποίηση / απενεργοποίηση της λειτουργίας Αίσθησης
14	MUTE	Ενεργοποίηση / απενεργοποίηση της λειτουργίας Σίγασης
15	MODE + TIMER	Ενεργοποίηση / απενεργοποίηση της λειτουργίας Παιδικού κλειδώματος
16	CLEAN	Ενεργοποίηση / απενεργοποίηση της λειτουργίας ΑΥΤΟ ΚΑΘΑΡΙΣΜΟΥ (εξαρτάται από το μοντέλο).
17	HEALTH	Ενεργοποίηση / απενεργοποίηση της Υγιεινής λειτουργίας (εξαρτάται από το μοντέλο).
18	I SET	Απομνημόνευση των ρυθμίσεων θερμοκρασίας, τρόπου λειτουργίας και ταχύτητας ανεμιστήρα όπως επιθυμείτε

 Η εμφάνιση και κάποιες λειτουργίες μπορεί να διαφέρουν ανάλογα με το μοντέλο του τηλεχειριστηρίου.

 Το σχήμα και η θέση των κουμπιών και των δεικτών μπορεί να διαφέρουν ανάλογα με το μοντέλο αλλά οι λειτουργίες τους παραμένουν ίδιες.

 Η μονάδα επιβεβαιώνει την σωστή λήψη κάθε εντολής με ένα ηχητικό σήμα (μπιπ)

## Αντικατάσταση μπαταριών

Αφαιρέστε το κάλυμμα των μπαταριών από την πίσω πλευρά του τηλεχειριστηρίου, γλιστρώντας το με κατεύθυνση όπως δείχνουν τα βέλη στο παρακάτω σχήμα.

Τοποθετήστε τις μπαταρίες με την σωστή κατεύθυνση πολικότητας (+ και -) όπως δείχνουν τα σχέδια μέσα στο τηλεχειριστήριο.

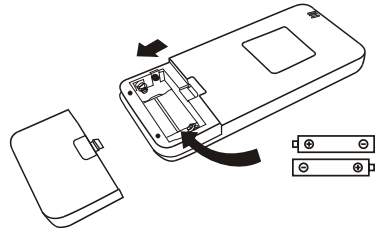
Επανατοποθετήστε το καπάκι των μπαταριών στην θέση τους.

⚠ Χρησιμοποιήστε 2 τεμάχια μπαταρίες τύπου LRO3 AAA (1.5V)

Να μην χρησιμοποιήσετε επαναφορτιζόμενες μπαταρίες

Αντικαταστήστε τις παλιές μπαταρίες με καινούριες ίδιου τύπου όταν η οθόνη ενδείξεων πλέον δεν είναι ευανάγνωστη.

Να μην πετάξετε τις παλιές μπαταρίες μαζί με τα οικιακά απορρίμματα. Η απόρριψη τους πρέπει να γίνεται στους ειδικούς περιέκτες που υπάρχουν για τον λόγο αυτό.

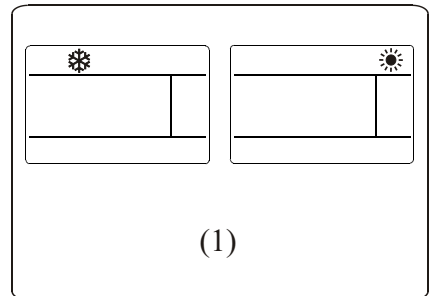


⚠ Αναφορά στην εικόνα 1:  
όταν τοποθετείτε τις μπαταρίες για πρώτη φορά ή τις αντικαθιστάτε στο τηλεχειριστήριο, θα πρέπει να το προγραμματίσετε σε λειτουργία μόνο ψύξης ή ψύξης/θέρμανσης.

όταν τοποθετείτε τις μπαταρίες τα σύμβολα και αρχίζουν να αναβοσβήνουν. Εάν πατηθεί οποιοδήποτε κουμπί όταν το σύμβολο είναι αναμμένο, τότε θα ρυθμιστεί μόνο για λειτουργία ψύξης. Εάν πατηθεί οποιοδήποτε κουμπί όταν το σύμβολο είναι αναμμένο, τότε θα ρυθμιστεί



για λειτουργία ψύξης και θέρμανσης.



## ⚠ Σημείωση:

1. Να κρατάτε το τηλεχειριστήριο σε ευθεία απόσταση από το κλιματιστικό.
2. Ελέγξτε ότι ανάμεσα στο τηλεχειριστήριο και στον υποδοχέα λήψης σημάτων του κλιματιστικού δεν παρεμβάλλονται εμπόδια.
3. Ποτέ μην αφήνετε το τηλεχειριστήριο εκτεθειμένο στην ηλιακή ακτινοβολία.
4. Κρατήστε το τηλεχειριστήριο σε απόσταση τουλάχιστον 1 μέτρου από την τηλεόραση ή άλλες ηλεκτρικές συσκευές

# ΟΔΗΓΙΕΣ ΧΡΗΣΗΣ

## ΛΕΙΤΟΥΡΓΙΑ ΨΥΞΗΣ

**COOL** ❄️ Η λειτουργία ψύξης επιτρέπει στο κλιματιστικό να δροσίζει τον χώρο και παράλληλα να μειώνει την υγρασία του αέρα.

Για την λειτουργία ψύξης (COOL), πατήστε το **MODE** έως ότου το σύμβολο ❄️ εμφανιστεί στην οθόνη.

Με τα κουμπιά  $\downarrow$  ή  $\uparrow$  ρυθμίστε μια θερμοκρασία χαμηλότερη από αυτήν του χώρου.

## ΛΕΙΤΟΥΡΓΙΑ ΑΝΕΜΙΣΤΗΡΑ (εξαερισμός)

**FAN** 🌀 Λειτουργία ανεμιστήρα

(εξαερισμός μόνο) Για να επιλέξετε την λειτουργία του ανεμιστήρα πατήστε το **MODE** έως ότου το σύμβολο 🌀 εμφανιστεί στην οθόνη.

## ΛΕΙΤΟΥΡΓΙΑ ΑΦΥΓΡΑΝΣΗΣ

**DRY** ☁️ Αυτή η λειτουργία μειώνει την υγρασία στον αέρα για να γίνει ο χώρος πιο άνετος.

Για να ενεργοποιήσετε την λειτουργία αφύγρανσης πατήστε **MODE** έως ότου το σύμβολο ☁️ εμφανιστεί στην οθόνη. Μια αυτόματη προεγκαταστημένη λειτουργία θα ενεργοποιηθεί.

## ΑΥΤΟΜΑΤΗ ΛΕΙΤΟΥΡΓΙΑ

**AUTO** ⚠️ Αυτόματη λειτουργία

Για να ενεργοποιήσετε την αυτόματη λειτουργία πατήστε **MODE** έως ότου εμφανιστεί το σύμβολο ⚠️ στην οθόνη. Στο AUTO η λειτουργία καθορίζεται και ρυθμίζεται σύμφωνα με την θερμοκρασία του χώρου.

## ΛΕΙΤΟΥΡΓΙΑ ΘΕΡΜΑΝΣΗΣ

**HEAT** ☀️ Η λειτουργία θέρμανσης επιτρέπει στο κλιματιστικό να ζεσταίνει τον χώρο.

Για να ενεργοποιήσετε την λειτουργία θέρμανσης (HEAT), πατήστε το **MODE** έως ότου το σύμβολο ☀️ εμφανιστεί στην οθόνη.

Με τα κουμπιά  $\downarrow$  ή  $\uparrow$  ρυθμίστε μια θερμοκρασία υψηλότερη από αυτήν του χώρου.

⚠️ Στην λειτουργία θέρμανσης η συσκευή αυτόματα θα ενεργοποιήσει ένα κύκλο ξεπαγώματος, το οποίο είναι βασικό για να καθαρίσει ο πάγος από τον συμπυκνωτή και να ανακτήσει την ικανότητα του να εξαγει θερμότητα. Αυτή η διαδικασία συνήθως χρειάζεται 2-10 λεπτά. Κατά την διάρκεια του ξεπαγώματος ο ανεμιστήρας της εσωτερική μονάδας σταματά να λειτουργεί. Μετά το ξεπάγωμα αυτόματα ξεκινάει η λειτουργία θέρμανσης

## Λειτουργία ταχύτητας ανεμιστήρων

**FAN** 🌀 📊 Αλλάζει την ταχύτητα των ανεμιστήρων

Πατήστε **FAN** για να ρυθμίσετε την ταχύτητα του ανεμιστήρα. Μπορεί να ρυθμιστεί στις παρακάτω ταχύτες κυκλικά AUTO/ LOW/ MID/ HIGH



## Λειτουργία παιδικού κλειδώματος

1. Πατήστε παρατεταμένα **MODE** και **TIMER** ταυτόχρονα για να ενεργοποιήσετε αυτή τη λειτουργία. Μπορείτε να τη απενεργοποιήσετε με τον ίδιο τρόπο.
2. Όσο αυτή η λειτουργία είναι ενεργή, κανένα μεμονωμένο κουμπί δεν θα είναι ενεργό.

## ΧΡΟΝΟΔΙΑΚΟΠΤΗΣ -- Ενεργοποίηση λειτουργίας



Για αυτόματη ενεργοποίηση της συσκευής

Όταν η συσκευή είναι κλειστή μπορείτε να ενεργοποιήσετε τον χρονοδιακόπτη για να ανοίξει.

1. Πατήστε **TIMER** την 1η φορά για να ρυθμίσετε την ώρα έναρξης, και αυτά τα σύμβολα θα εμφανιστούν στο χειριστήριο και θα ανάβουν

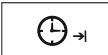
Πατήστε ή α να ρυθμίσετε την επιθυμητή ώρα ενεργοποίησης της συσκευής. Κάθε φορά που πατάτε το κουμπί, η ώρα αυξάνεται/ μειώνεται κατά 30 λεπτά για το διάστημα μεταξύ 0-10 ωρών και κατά 1 ώρα για το διάστημα μεταξύ 10-24 ωρών.

3. Πατήστε **TIMER** 2η φορά για επιβεβαίωση.

4. Αφού ρυθμίσετε την ώρα, ρυθμίστε τον τρόπο λειτουργίας (Ψύξη/Θέρμανση/Αυτόματο/Ανεμιστήρας/Αφύγρανση), πατώντας το **MODE**. Ρυθμίστε την ταχύτητα του ανεμιστήρα πατών ή **IN** και πιέστε για να ρυθμίσετε την επιθυμητή θερμοκρασία λειτουργίας.

ΑΚΥΡΩΣΤΕ το πατώντας το **TIMER**

## ΧΡΟΝΟΔΙΑΚΟΠΤΗΣ -- Απενεργοποίηση λειτουργίας



Για αυτόματη απενεργοποίηση της συσκευής

Όταν η συσκευή είναι ανοιχτή μπορείτε να ενεργοποιήσετε τον χρονοδιακόπτη για να κλείσει. Ρυθμίστε τον χρονοδιακόπτη όπως παρακάτω :

1. Επιβεβαιώστε ότι η συσκευή είναι ανοιχτή.

2. Πατήστε το **TIMER** την 1η φορά για να ρυθμίσετε την ώρα απενεργοποίησης.

Πατήστε ή για να ρυθμίσετε την ώρα.

3. Πατήστε το **TIMER** 2η φορά για επιβεβαίωση.

ΑΚΥΡΩΣΤΕ το πατώντας το **TIMER**

**Σημείωση:** όλα τα προγράμματα θα πρέπει να επιβεβαιωθούν εντός 5 δλ. αλλιώς η ρύθμιση θα ακυρωθεί.

## Λειτουργία ΠΕΡΣΙΔΑΣ



1. Πατήστε το κουμπί SWING για ενεργοποίηση της περσίδας

1.1 Πιέστε για να ρυθμίσετε τα οριζόντια πτερύγια για αιώρηση πάνω κάτω, θα εμφανιστεί στην οθόνη αυτό το σύμβολο

Πατήστε ξανά για να σταματήσετε την κίνηση της περσίδας στην συγκεκριμένη γωνία

Πατήστε για να ενεργοποιήσετε την κίνηση των των περσίδων από αριστερά προς τα δεξιά.

Στην οθόνη θα εμφανιστεί το σύμβολο

Πατήστε ξανά για να σταματήσετε την κίνηση της περσίδας στην συγκεκριμένη γωνία.

2. Εάν οι κάθετοι ανακλαστήρες που είναι κάτω από τα πτερύγια ρυθμιστούν χειροκίνητα, επιτρέπουν τη μετακίνηση της ροής αέρα απευθείας προς τα δεξιά ή προς τα αριστερά.

3. Σε κάποια μοντέλα θέρμανσης με inverter εάν πατήστε ταυτόχρονα τα κουμπιά των περσίδων (Οριζόντια και Κάθετη Περσίδα - SWING) θα ενεργοποιηθεί λειτουργία Αυτοκαθαρισμού.

Αυτή η ρύθμιση θα πρέπει να γίνει όταν η συσκευή είναι κλειστή.

Ποτέ μην μετακινείτε χειροκίνητα τα πτερύγια, ο ευαίσθητος μηχανισμός τους θα υποστεί σοβαρή βλάβη.

Ποτέ μην βάζετε δάχτυλα, ξυλάκια ή άλλα αντικείμενα στην εισαγωγή του αέρα ή στον ανεμιστήρα της εξωτερικής μονάδας. Μπορεί να προκληθεί σοβαρό ατύχημα σε σας και βλάβη στην συσκευή.

## Λειτουργία TURBO



Για να ενεργοποιήσετε την λειτουργία, πατήστε το κουμπί **TURBO** και στην οθόνη θα εμφανιστεί το σύμβολο

Πατήστε ξανά για να την ακυρώσετε.

Στην λειτουργία Ψύξης / Θέρμανσης, όταν επιλέγετε την λειτουργία TURBO η συσκευή θα μεταβεί σε λειτουργία ταχείας Ψύξης ή ταχείας Θέρμανσης και θα δουλεύει στην υψηλότερη ταχύτητα ανεμιστήρα για να αποδίδει μέγιστη ροή αέρα.

## Λειτουργία ΣΙΓΑΣΗΣ



1. Πατήστε το κουμπί **MUTE** για να ενεργοποιήσετε αυτή την λειτουργία. Στην οθόνη θα εμφανιστεί το σύμβολο Για να την απενεργοποιήσετε πιέσετε ξανά το κουμπί.
2. Όταν είναι ενεργή η λειτουργία ΣΙΓΑΣΗΣ το τηλεχειριστήριο θα δείχνει την αυτόματη ταχύτητα ανεμιστήρα και η εσωτερική μονάδα θα λειτουργεί στην μικρότερη ταχύτητα ανεμιστήρα για να δώσει την αίσθηση της σίγασης.
3. Εάν πατήσετε κάποιο από τα κουμπιά FAN/ TURBO η λειτουργία ΣΙΓΑΣΗΣ θα ακυρωθεί. Η λειτουργία ΣΙΓΑΣΗΣ δεν μπορεί να ενεργοποιηθεί στην λειτουργία αφύγρανσης

## Λειτουργία Ύπνου



Προεγκατεστημένο πρόγραμμα λειτουργίας

Πατήστε το κουμπί **SLEEP** για να ενεργοποιήσετε την λειτουργία ΎΠΝΟΥ. Στην οθόνη θα εμφανιστεί το σύμβολο ή ξανά για να απενεργοποιήσετε την λειτουργία.

Μετά από 10 ώρες στην λειτουργία ύπνου το κλιματιστικό θα αλλάξει στην προηγούμενη ρύθμιση.

## Λειτουργία Αίσθησης (I FEEL)(Προαιρετικό)



Πατήστε το κουμπί **I FEEL** για να ενεργοποιήσετε την λειτουργία. Στην οθόνη θα εμφανιστεί το σύμβολο Για απενεργοποίηση, ξαναπατήστε το κουμπί.

Αυτή η λειτουργία επιτρέπει στο τηλεχειριστήριο να μετρήσει την θερμοκρασία στον χώρο και να στείλει μέσω σήματος την μέτρηση στο κλιματιστικό για να προσαρμόσει την θερμοκρασία ανάλογα. Η λειτουργία απενεργοποιείται αυτόματα μετά από 2 ώρες.

## Λειτουργία ECO



Σ'αυτή την λειτουργία η συσκευή αυτόματα θέτει την λειτουργία σε εξοικονόμηση ενέργειας.

Πατήστε το κουμπί **ECO**, στην οθόνη θα εμφανιστεί το σύμβολο και η συσκευή θα αρχίσει να δουλεύει σε κατάσταση εξοικονόμησης ενέργειας. Πατήστε ξανά το κουμπί για να την απενεργοποιήσετε.

**Σημείωση:** Η λειτουργία εξοικονόμησης ενέργειας είναι διαθέσιμη στις λειτουργίες Ψύξης και Θέρμανσης.

## Λειτουργία Απεικόνισης (DISPLAY)



Ενεργοποιεί/απενεργοποιεί την οθόνη LED στο κάλυμμα εσωτερικής μονάδας.

Πατήστε το κουμπί **DISPLAY** για να απενεργοποιήσετε την LED οθόνη ενδείξεων στο κάλυμμα της εσωτερικής μονάδας. Ξαναπατήστε για να την ενεργοποιήσετε.

## Υγιεινή (HEALTH) Λειτουργία (Προαιρετικό)


1. Ανάψτε την συσκευή και πατήστε το κουμπί HEALTH για να ενεργοποιήσετε αυτή την λειτουργία. Στην οθόνη θα εμφανιστεί το σύμβολο
2. όταν η λειτουργία HEALTH ξεκινήσει, ο Ιονιστής/Πλάσμα (ανάλογα το μοντέλο) θα ενεργοποιηθεί
3. Αυτή η λειτουργία είναι προαιρετική και δεν είναι διαθέσιμη για τα μοντέλα με ψυκτικό αέριο R32.

## Λειτουργία Αυτοκαθαρισμού(Προαιρετικό)

Προαιρετική λειτουργία για κάποια μοντέλα με Inverter αντλία θέρμανσης.

Για να ενεργοποιήσετε αυτή την λειτουργία, κλείστε την συσκευή και πιέστε το κουμπί CLEAN μέχρι να ακουστεί ένα μπιπ, και στην οθόνη του τηλεχειριστηρίου και του κλιματιστικού θα εμφανιστεί το σύμβολο AC

Αυτή η λειτουργία απομακρύνει την

1. συσσωρευμένη βρωμιά, βακτήρια κλπ από τον εσωτερικό συμπυκνωτή.
2. Αυτή η λειτουργία διαρκεί περίπου 30 λεπτά και μετά το κλιματιστικό επιστρέφει στις πρότερες ρυθμίσεις του. Μπορείτε να πατήσετε το κουμπί  για να ακυρώσετε την λειτουργία κατά την διάρκεια της διαδικασίας.  
Θα ακουστούν 2 μπιπ όταν η διαδικασία ακυρωθεί ή ολοκληρωθεί.

Είναι φυσιολογικό να ακούγονται κάποιοι θόρυβοι κατά την διάρκεια της διαδικασίας καθώς τα πλαστικά υλικά διαστέλλονται με την ζέστη και συστέλλονται με το κρύο.



Προτείνεται αυτή η λειτουργία να γίνεται κάτω από τις παρακάτω συνθήκες για να αποφεύγονται προβλήματα



Εσωτερική μονάδα	Θερμ. < 30o C
Εξωτερική μονάδα	5o C < Θερμ. < 30o C



Προτείνεται η διενέργεια αυτής της λειτουργίας κάθε 3 μήνες.

## Λειτουργία I SET (Προαιρετικό)

Απομνημονεύστε την αγαπημένη σας ρύθμιση και ανατρέξτε σε αυτή πατώντας μόνο ένα κουμπί :

1. Σε κάθε λειτουργία (Ψύξη/Θέρμανση/Ανεμιστήρας/Αφύγρανση), πατήστε παρατέταμένα για 3 δλ το κουμπί " I SET " για να απομνημονευτεί.
2. Όταν αρχίσει να αναβοσβήνει η ένδειξη "AU" στο τηλεχειριστήριο, σημαίνει ότι η ρύθμιση σας απομνημονεύτηκε.  
\* Πατήστε οποιοδήποτε κουμπί για να σταματήσει και μπορείτε να το ξαναρυθμίσετε ακολουθώντας ξανά τα  
1. βήματα 1 και 2 όπως παραπάνω.
2. Για να μεταβείτε στην αγαπημένη σας ρύθμιση:
3. Σε κάθε λειτουργία (Ψύξη/Θέρμανση/Ανεμιστήρας/Αφύγρανση), πατήστε το κουμπί " I SET " μία φορά για να ενεργοποιηθεί.

Η συσκευή θα αρχίσει να δουλεύει στην αποθηκευμένη αγαπημένη σας ρύθμιση και θα δείτε την ένδειξη [AU] να αναβοσβήνει στο τηλεχειριστήριο.

Πατήστε ξανά το κουμπί "I SET" ή οποιοδήποτε άλλο κουμπί για να ακυρώσετε αυτή την λειτουργία.

# ΟΔΗΓΙΕΣ ΧΡΗΣΗΣ

- ❗ Η προσπάθεια χρήσης του κλιματιστικού κάτω από τη θερμοκρασία πέρα από το καθορισμένο εύρος μπορεί να προκαλέσει την εκκίνηση της συσκευής προστασίας του κλιματιστικού και να αποτύχει να λειτουργήσει. Επομένως, προσπαθήστε να χρησιμοποιήσετε το κλιματιστικό στις ακόλουθες συνθήκες θερμοκρασίας.

## Κλιματιστικό Inverter:

ΛΕΙΤΟΥΡΓΙΑ Θερμοκρασία	Θέρμανση	Ψύξη	Αφύγρανση
Θερμοκρασία δωματίου	0°C~30°C	17°C~32°C	
Εξωτερική θερμοκρασία	-15°C~30°C (Low temperature heating: -20°C~30°C)	T1 climate: 15°C~53°C (Low temperature cooling: -15°C~53°C)	
		T3 climate: 15°C~55°C	

Με το κλιματιστικό συνδεδεμένο σε παροχή ρεύματος, επανεκκινήστε το κλιματιστικό μετά το κλείσιμο ή αλλάξτε σε άλλη ρύθμιση κατά την λειτουργία και η προστασία του κλιματιστικού θα ξεκινήσει. Ο συμπιεστής θα συνεχίσει να λειτουργεί μετά από 3 λεπτά.

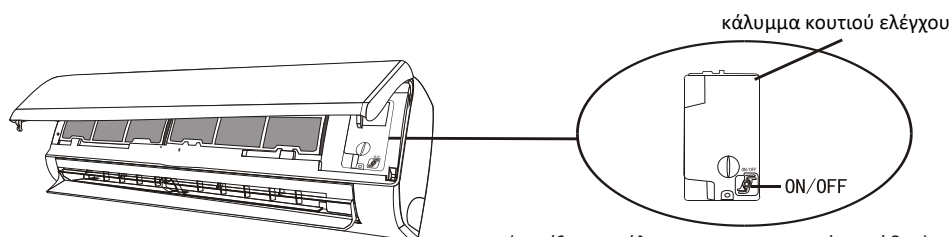
- ❗ **Χαρακτηριστικά λειτουργίας θέρμανσης (ισχύει για κλιματιστικά με αντλία θέρμανσης) Προθέρμανση:** Όταν η λειτουργία θέρμανσης είναι ενεργοποιημένη, η εσωτερική μονάδα θα χρειαστεί 2~5 λεπτά για προθέρμανση, μετά από αυτό το κλιματιστικό θα αρχίσει να θερμαίνεται και θα φυσά ζεστό αέρα.  
**Απόψυξη:**

Κατά τη θέρμανση, όταν η εξωτερική μονάδα έχει παγώσει, το κλιματιστικό θα ενεργοποιήσει τη λειτουργία αυτόματης απόψυξης για να βελτιώσει το αποτέλεσμα θέρμανσης. Κατά τη διάρκεια της απόψυξης, οι ανεμιστήρες εσωτερικού και εξωτερικού χώρου σταματούν να λειτουργούν. Το κλιματιστικό θα συνεχίσει να θερμαίνεται αυτόματα μετά το τελείωμα της απόψυξης.

- ❗ **Κουμπί έκτακτης ανάγκης:**

Ανοίξτε τον πίνακα και βρείτε το κουμπί έκτακτης ανάγκης στο ηλεκτρονικό κουτί ελέγχου όταν το τηλεχειριστήριο αποτύχει. (Πάντα να πατάτε το κουμπί έκτακτης ανάγκης με μονωτικό υλικό.)

Παρούσα κατάσταση	Λειτουργία	Απόκριση	Μπαίνει σε λειτουργία
Αναμονή	Πατήστε το κουμπί έκτακτης ανάγκης μια φορά	Κάνει μπιπ μια φορά	Ψύξης
Αναμονή	Πατήστε το κουμπί έκτακτης ανάγκης δυο φορές σε 3 δλ	Κάνει μπιπ δυο φορές	Θέρμανσης
Σε λειτουργία	Πατήστε το κουμπί έκτακτης ανάγκης μια φορά	Κάνει μπιπ για λίγο	Εκτός λειτουργίας



## ■ Σημαντικά θέματα

- Το κλιματιστικό που αγοράζετε πρέπει να εγκατασταθεί από επαγγελματία τεχνικό και τα εγχειρίδια εγκατάστασης προορίζονται για χρήση μόνο από τους συγκεκριμένους τεχνικούς εγκατάστασης! Οι προδιαγραφές εγκατάστασης πρέπει να υπόκεινται στους κανονισμούς σέρβις μετά την πώληση.
- Κατά την πλήρωση της μονάδας με εύφλεκτο ψυκτικό υγρό, οποιοσδήποτε αδέξιος χειρισμός μπορεί να προκαλέσει σοβαρό τραυματισμό ή τραυματισμούς ή ζημιά σε εξαρτήματα.
- Μετά την ολοκλήρωση της εγκατάστασης πρέπει να πραγματοποιηθεί μια δοκιμή διαρροής.
- Είναι απαραίτητο να πραγματοποιήσετε έλεγχο ασφαλείας προτού προχωρήσετε στη συντήρηση ή την επισκευή ενός κλιματιστικού που χρησιμοποιεί εύφλεκτο ψυκτικό, προκειμένου να διασφαλίσετε ότι ο κίνδυνος πυρκαγιάς μειώνεται στο ελάχιστο.
- Είναι απαραίτητο να χειριστείτε το μηχάνημα ακολουθώντας μια ελεγχόμενη διαδικασία, ώστε να εξασφαλίσετε ότι οποιοσδήποτε κίνδυνος που προκύπτει από το εύφλεκτο αέριο ή τους ατμούς κατά τη διάρκεια της λειτουργίας θα μειωθεί στο ελάχιστο.
- Απαιτήσεις για το συνολικό βάρος του ψυκτικού μέσου και την επιφάνεια ενός χώρου που θα εφοδιαστεί με κλιματιστικό (παρουσιάζονται στους ακόλουθους πίνακες GG.1 και GG.2)



# ΕΓΧΕΙΡΙΔΙΟ ΕΓΚΑΤΑΣΤΑΣΗΣ---Σημαντικά θέματα

## ■ Μέγιστη πλήρωση και ελάχιστο απαιτούμενο εμβαδό δαπέδου

$$m_1 = (4 \text{ m})^3 \times LFL, \quad m_2 = (26 \text{ m}^3) \times LFL, \quad m_3 = (130 \text{ m}^3) \times LFL$$

Όπου  $LFL$  είναι το κάτω όριο ευφλεκτότητας σε  $\text{kg/m}^3$ , το  $LFL$  του R290 είναι  $0,038 \text{ kg/m}^3$ , το  $LFL$  του R32 είναι  $0,038 \text{ kg/m}^3$ .

**Για τις συσκευές με ποσότητα πλήρωσης  $m_1 < M = m_2$ :**

Η μέγιστη πλήρωση σε ένα δωμάτιο πρέπει να συμφωνεί με τον εξής τύπο:  $m_{\max} = 2,5 \times (LFL)^{(5/4)} \times h \cdot x (A)^{1/2}$

Η ελάχιστη επιφάνεια δαπέδου  $A_{\min}$  που απαιτείται για την εγκατάσταση μιας συσκευής με ποσότητα πλήρωσης ψυκτικού μέσου  $M$  (kg) πρέπει να είναι:  $A = \frac{M}{(2,5 \times (LFL)^{(5/4)} \times h \cdot x)^2}$

Όπου:

$m_{\max}$  είναι η μέγιστη επιτρεπόμενη πλήρωση σε ένα χώρο, σε kg,

$M$  είναι η ποσότητα πλήρωσης ψυκτικού μέσου στη συσκευή, σε kg,

$A_{\min}$  είναι το ελάχιστο απαιτούμενο εμβαδόν του χώρου, σε  $\text{m}^2$ ,

$A$  είναι το εμβαδόν του χώρου σε,  $\text{m}^2$ .

$LFL$  είναι το κάτω όριο ευφλεκτότητας, σε  $\text{kg/m}^3$ .

$h \cdot x$  είναι το ύψος εγκατάστασης της συσκευής σε μέτρα για τον υπολογισμό των  $m_{\max}$  ή  $A_{\min}$ , 1,8 m για τοίχο.

Πίνακας GG.1 - Μέγιστη πλήρωση (kg)

Κατηγορία	LFL ( $\text{kg/m}^3$ )	$h_0$ (m)	Εμβαδόν δαπέδου ( $\text{m}^2$ )						
			4	7	10	15	20	30	50
R32	0,306	0,6	0,68	0,9	1,08	0,32	1,53	1,87	2,41
		1	1,14	1,51	1,8	2,2	2,54	3,12	4,02
		1,8	2,05	2,71	3,24	3,97	4,58	5,61	7,254
		2,2	2,5	3,31	3,96	4,85	5,6	6,86	8,85

Πίνακας GG.2 - Ελάχιστο εμβαδόν χώρου ( $\text{m}^2$ )

Κατηγορία	LFL ( $\text{kg/m}^3$ )	$h_0$ (m)	Ποσότητα πλήρωσης (M) (kg) Ελάχιστο εμβαδόν χώρου ( $\text{m}^2$ )						
			1,224 kg	1,836 kg	2,448 kg	3,672 kg	4,896 kg	6,12 kg	7,956 kg
R32	0,306								
		0,6		29	51	116	206	321	543
		1		10	19	42	74	116	196
		1,8		3	6	13	23	36	60
		2,2		2	4	9	15	24	40

## ■ Αρχές ασφαλείας εγκατάστασης

### 1. Ασφάλεια χώρου



Απαγορεύονται οι πηγές ανοικτής φλόγας



Απαιτείται εξαιρισμός

### 2. Ασφάλεια λειτουργίας



Προσοχή στο στατικό ηλεκτρισμό



Να φοράτε προστατευτικό ρουχισμό και αντι-στατικά γάντια



Μην χρησιμοποιείτε κινητό τηλέφωνο

### 3. Ασφάλεια εγκατάστασης

- Ανιχνευτής διαρροής ψυκτικού μέσου
- Κατάλληλη τοποθεσία εγκατάστασης



Η αριστερή εικόνα είναι το σχηματικό διάγραμμα ενός ανιχνευτή διαρροών ψυκτικού μέσου.

Προσέξτε τα εξής:

1. Ο χώρος εγκατάστασης πρέπει να είναι καλά αεριζόμενος.
2. Οι χώροι εγκατάστασης και συντήρησης ενός κλιματιστικού που χρησιμοποιεί το ψυκτικό μέσο R290 πρέπει να είναι απαλλαγμένοι από πηγές ανοικτής φλόγας ή συγκόλλησης, κάπνισμα, φούρνο ξήρανσης ή οποιαδήποτε άλλη πηγή θερμότητας υψηλότερης από 370° C που προκαλεί εύκολα πυρκαγιά. Οι χώροι εγκατάστασης και συντήρησης ενός κλιματιστικού που χρησιμοποιεί το ψυκτικό R32 πρέπει να είναι απαλλαγμένοι από πηγές ανοικτής φλόγας ή συγκόλλησης, κάπνισμα, φούρνο ξήρανσης ή οποιαδήποτε άλλη πηγή θερμότητας μεγαλύτερης από 548° C που προκαλεί εύκολα πυρκαγιά.
3. Κατά την εγκατάσταση ενός κλιματιστικού, είναι απαραίτητο να ληφθούν τα κατάλληλα αντιστατικά μέτρα, όπως η χρήση αντιστατικών ρούχων ή/και γαντιών.
4. Είναι απαραίτητο να επιλέξετε την κατάλληλη θέση εγκατάστασης ή συντήρησης, όπου οι εισοδοι και οι εξοδοι αέρα των εσωτερικών και των εξωτερικών μονάδων δεν πρέπει να περιβάλλονται από εμπόδια ή να βρίσκονται κοντά σε οποιαδήποτε πηγή θερμότητας ή καύσης ή/και εκρηκτικό περιβάλλον.
5. Εάν η εσωτερική μονάδα εμφανίσει διαρροή ψυκτικού μέσου κατά τη διάρκεια της εγκατάστασης, είναι απαραίτητο να κλείσετε αμέσως τη βαλβίδα της εξωτερικής μονάδας και να απομακρυνθεί όλο το προσωπικό από τον χώρο μέχρι να αδειάσει πλήρως το ψυκτικό μέσο, για 15 λεπτά. Εάν το προϊόν έχει υποστεί ζημιά, είναι απαραίτητο να το μεταφέρετε στον αντιπρόσωπο σέρβις ενώ απαγορεύεται η συγκόλληση του ψυκτικού σωλήνα ή η εκτέλεση άλλων εργασιών στο χώρο του χρήστη.
6. Θα πρέπει να επιλέξετε μια θέση στην οποία ο αέρας εισόδου και εξόδου της εσωτερικής μονάδας θα είναι ομοιόμορφος.
7. Συνιστάται να αποφεύγετε τους χώρους όπου υπάρχουν άλλα ηλεκτρικά προϊόντα, πρίζες και υποδοχές διακόπτη ρεύματος, ντουλάπια, κρεβάτια, καναπέδες και άλλα αντικείμενα μεγάλης αξίας ακριβώς κάτω από τις γραμμές στις δύο πλευρές της εσωτερικής μονάδας.

# ΕΓΧΕΙΡΙΔΙΟ ΕΓΚΑΤΑΣΤΑΣΗΣ---Σημαντικά θέματα

## ■ Ειδικά εργαλεία

Όνομασία εργαλείου	Απαιτήσεις χρήσης
Μικρή αντλία κενού	Θα πρέπει να είναι αντιαεκρηκτική αντλία κενού, να εξασφαλίζει καθορισμένη ακρίβεια και ο βαθμός κενού της να είναι μικρότερος από 10 Pa.
Συσκευή πλήρωσης	Θα πρέπει να είναι ειδική αντιαεκρηκτική συσκευή πλήρωσης, να έχει καθορισμένη ακρίβεια και η απόκλιση πλήρωσης θα πρέπει να είναι μικρότερη από 5g.
Ανιχνευτής διαρροής	Πρέπει να βαθμονομείται τακτικά και ο ετήσιος ρυθμός διαρροής να μην υπερβαίνει τα 10 g.
Ανιχνευτής συγκέντρωσης	A) Ο χώρος συντήρησης πρέπει να είναι εξοπλισμένος με ανιχνευτή συγκέντρωσης εύφλεκτου ψυκτικού μέσου σταθερού τύπου και συνδεδεμένος με σύστημα συναγερμού ασφαλείας. Το σφάλμα του δεν πρέπει να είναι μεγαλύτερο από 5%. B) Ο χώρος συντήρησης πρέπει να είναι εξοπλισμένος με φορητό εύφλεκτο ψυκτικό μέσο ανιχνευτής συγκέντρωσης που μπορεί να ενεργοποιήσει ηχητικό και οπτικό συναγερμό δύο επιπέδων. Το σφάλμα του δεν πρέπει να είναι μεγαλύτερο από 10%. Γ) Οι ανιχνευτές συγκέντρωσης πρέπει να βαθμονομούνται τακτικά. Δ) Είναι απαραίτητο να ελέγξετε και να επιβεβαιώσετε τις λειτουργίες πριν χρησιμοποιήσετε τους ανιχνευτές συγκέντρωσης.
Μετρητής πίεσης	A) Οι ανιχνευτές πίεσης πρέπει να βαθμονομούνται τακτικά. B) Ο μετρητής πίεσης που χρησιμοποιείται για το ψυκτικό μέσο R22 μπορεί να χρησιμοποιηθεί και για τα ψυκτικά μέσα R290 και R161. Ο μετρητής πίεσης που χρησιμοποιείται για το ψυκτικό μέσο R410A μπορεί να χρησιμοποιηθεί και για το ψυκτικό μέσο R32.
Πυροσβεστήρας	Είναι απαραίτητο να έχετε πυροσβεστήρες κατά την εγκατάσταση και τη συντήρηση ενός κλιματιστικού. Στο χώρο συντήρησης, θα πρέπει να υπάρχουν δύο ή περισσότερα είδη ξηράς κόνεως, διοξειδίου του άνθρακα και αφρού και αυτοί οι πυροσβεστήρες πρέπει να τοποθετούνται σε καθορισμένες θέσεις, με ετικέτες που τραβούν το βλέμμα και σε εύκολα προσβάσιμα σημεία.

## ΕΣΩΤΕΡΙΚΗ ΜΟΝΑΔΑ

Εγκαταστήστε την εσωτερική μονάδα σε ανθεκτικό τοίχο που δεν υπόκειται σε κραδασμούς.

Οι θύρες εισόδου και εξόδου αέρα δεν πρέπει να παρεμποδίζονται: ο αέρας θα πρέπει να κυκλοφορεί σε όλο το δωμάτιο.

Μην τοποθετείτε τη συσκευή κοντά σε πηγή θερμότητας, ατμού ή εύφλεκτου αερίου.

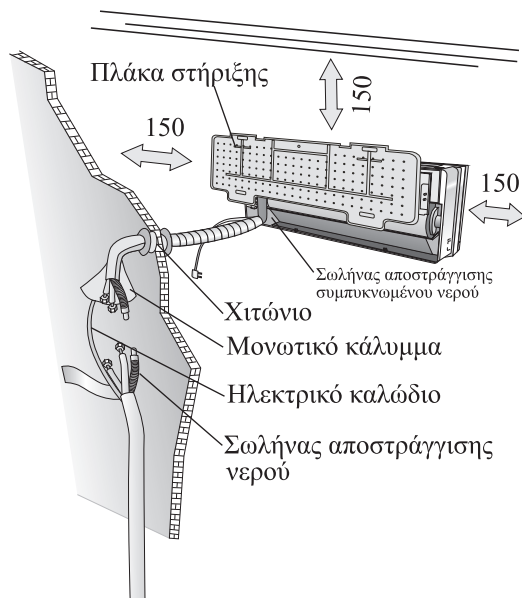
Εγκαταστήστε τη μονάδα κοντά σε ηλεκτρική πρίζα ή αποκλειστικό.

Μην τοποθετείτε τη μονάδα σε μέρη εκτεθειμένα στο άμεσο ηλιακό φως.

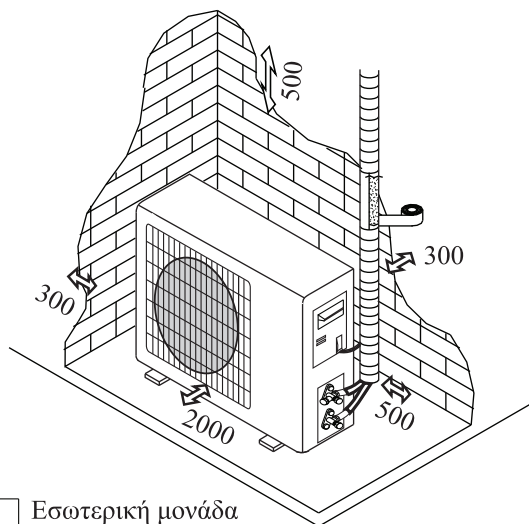
Επιλέξτε μια τοποθεσία όπου το συμπυκνωμένο νερό μπορεί να αποστραγγιστεί εύκολα και όπου είναι εύκολη η σύνδεση με την εξωτερική μονάδα.

Ελέγχετε τη λειτουργία του μηχανήματος τακτικά και διατηρείτε τις απαιτούμενες αποστάσεις, όπως φαίνεται στην εικόνα.

Επιλέξτε μια θέση όπου μπορείτε να αφαιρέσετε εύκολα το φίλτρο.



Η εικόνα δείχνει τον ελάχιστο χώρο (mm) για δέσμευση



## ΕΞΩΤΕΡΙΚΗ ΜΟΝΑΔΑ

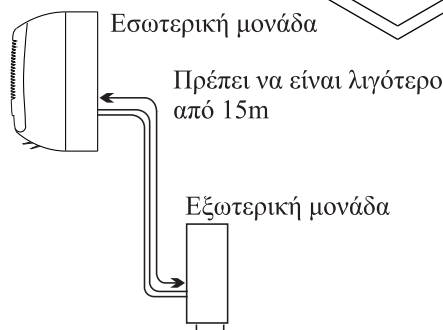
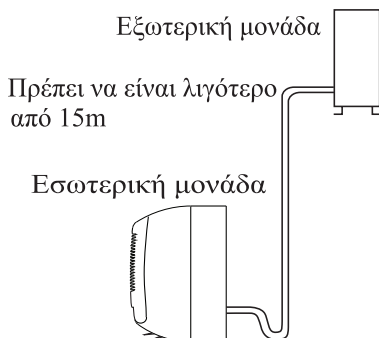
Μην τοποθετείτε την εξωτερική μονάδα κοντά σε πηγές θερμότητας, ατμού ή εύφλεκτου αερίου.

Μην τοποθετείτε τη συσκευή σε μέρη με πολύ αέρα και σκόνη. Μην τοποθετείτε τη μονάδα σε μέρη όπου περνούν συχνά άνθρωποι. Επιλέξτε σημεία όπου η εκκένωση του αέρα και ο θόρυβος από τη λειτουργία της μονάδας δεν θα ενοχλούν τους γείτονες.

Αποφύγετε την εγκατάσταση της μονάδας σε σημεία όπου θα εκτίθεται σε άμεσο ηλιακό φως (διαφορετικά θα πρέπει να χρησιμοποιήσετε προστατευτικό κάλυμμα που δεν θα πρέπει να παρεμποδίζει τη ροή του αέρα). Διατηρήστε τις αποστάσεις όπως φαίνεται στην εικόνα για να κυκλοφορεί ελεύθερα ο αέρας.

Εγκαταστήστε την εξωτερική μονάδα σε ασφαλή και σταθερή θέση. Εάν η εξωτερική μονάδα εκτεθεί σε δονήσεις, τοποθετήστε ένα ελαστικό διαχωριστικό.

### Διάγραμμα εγκατάστασης



Ο αγοραστής πρέπει να εξασφαλίσει ότι το άτομο ή/και η εταιρεία που πρόκειται να εγκαταστήσει, να συντηρήσει ή να επισκευάσει αυτό το κλιματιστικό έχει τα προσόντα και την εμπειρία σε ψυκτικά προϊόντα.

# ΕΓΧΕΙΡΙΔΙΟ ΕΓΚΑΤΑΣΤΑΣΗΣ-Εγκατάσταση της εσωτερικής μονάδας

Προτού ξεκινήσετε την εγκατάσταση, αποφασίστε για τη θέση των εσωτερικών και εξωτερικών μονάδων, λαμβάνοντας υπόψη τις ελάχιστες αποστάσεις που έχετε κρατήσει γύρω από τις μονάδες.

⚠ Μην εγκαθιστάτε το κλιματιστικό σε υγρούς χώρους όπως μπάνιο, πλυσταριό κ.λπ.

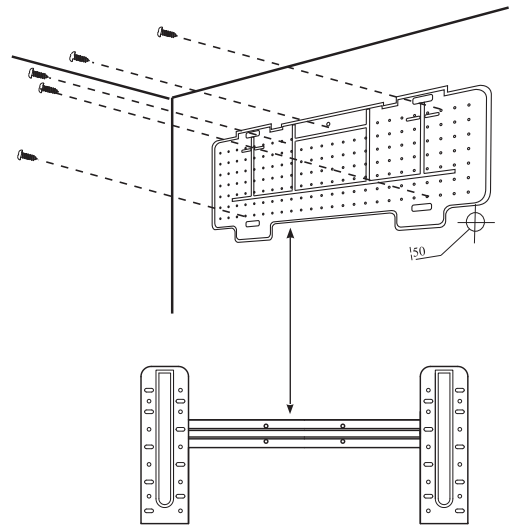
⚠ Η θέση εγκατάστασης πρέπει να βρίσκεται 250 cm ή περισσότερο πάνω από το δάπεδο.

**Για την εγκατάσταση, προχωρήστε ως εξής:**

## Εγκατάσταση της πλάκας στήριξης

1. Να τοποθετείτε πάντα την πίσω πλάκα στήριξης οριζόντια και κάθετα
2. Ανοίξτε τρύπες βάθους 32 mm στον τοίχο για να στερεώσετε την πλάκα.
3. Βάλτε τα πλαστικά άγκιστρα μέσα στην τρύπα.
4. Στερεώστε τον πίσω τοίχο στον τοίχο με τις προβλεπόμενες βίδες
5. Βεβαιωθείτε ότι η πίσω πλάκα έχει σταθεροποιηθεί σωστά ώστε να αντέχει το βάρος

*Σημείωση: Το σχήμα της πλάκας στήριξης μπορεί να διαφέρει, αλλά η μέθοδος εγκατάστασης είναι παρόμοια.*

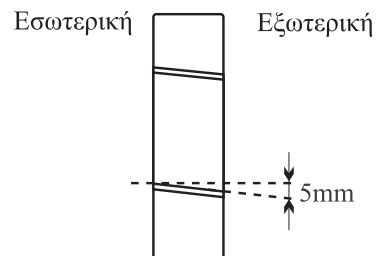


## Άνοιγμα τρύπας στον τοίχο για τους σωλήνες

1. Ανοίξτε την τρύπα για τις σωληνώσεις (§55) στον τοίχο με ελαφριά κλίση προς τα κάτω και προς τα έξω.
2. Τοποθετήστε το χιτώνιο της τρύπας σωληνώσεων στο άνοιγμα για να μην καταστραφούν οι σωληνώσεις σύνδεσης και η καλωδίωση κατά το πέρασμα από το άνοιγμα στον τοίχο.

⚠ Η τρύπα πρέπει να έχει ελαφριά κλίση κάτω και έξω.

*Σημείωση: Ο σωλήνας αποστράγγισης να είναι προς τα κάτω, προς την κατεύθυνση της οπής του τοιχώματος, διαφορετικά μπορεί να προκύψει διαρροή.*



## Ηλεκτρικές συνδέσεις—Εξωτερική μονάδα

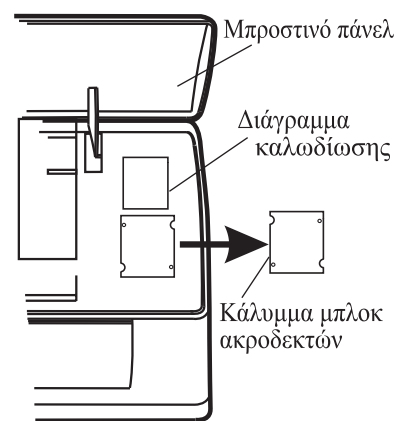
1. Ανοίξτε το μπροστινό κάλυμμα.
2. Αφαιρέστε το κάλυμμα όπως υποδεικνύεται στην εικόνα (αφαιρώντας μια βίδα ή σπάζοντας τα άγκιστρα).
3. Για τις ηλεκτρικές συνδέσεις, ανατρέξτε στο διάγραμμα του κυκλώματος στο δεξί μέρος της μονάδας, κάτω από το μπροστινό κάλυμμα.
4. Συνδέστε τα καλώδια στους βιδωτούς ακροδέκτες, ακολουθώντας την αρίθμηση. Χρησιμοποιήστε μέγεθος καλωδίου κατάλληλο για την ηλεκτρική ισχύ (βλ. πινακίδα τύπου της μονάδας) και σύμφωνα με όλες τις τρέχουσες εθνικές απαιτήσεις για τον κώδικα ασφαλείας.

⚠ Το καλώδιο που συνδέει τις εξωτερικές και τις εσωτερικές μονάδες πρέπει να είναι κατάλληλο για εξωτερική χρήση.

⚠ Το φις πρέπει να είναι προσβάσιμο και μετά την τοποθέτηση της συσκευής έτσι ώστε να μπορεί να τραβηχτεί, αν είναι απαραίτητο.

⚠ Φροντίστε μια εγκαταστήσετε μια αποτελεσματική σύνδεση γείωσης.

⚠ Εάν το καλώδιο τροφοδοσίας έχει ζημιά, πρέπει να αντικατασταθεί από ένα εξουσιοδοτημένο κέντρο σέρβις.



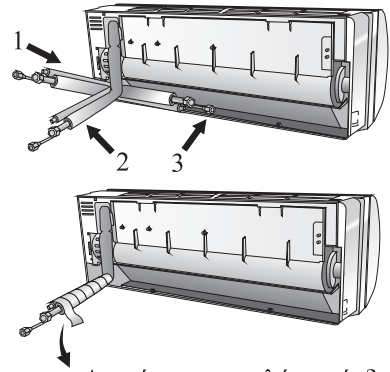
*Σημείωση: Προαιρετικό. Τα καλώδια μπορούν να συνδεθούν με την κύρια πλακέτα ηλεκτρονικών της εσωτερικής μονάδας από τον κατασκευαστή ανάλογα με το μοντέλο χωρίς πλακέτα ακροδεκτών.*

## Σύνδεση σωληνώσεων ψυκτικού μέσου

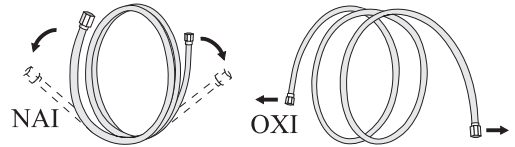
Οι σωληνώσεις μπορούν να τοποθετηθούν προς τις 3 κατευθύνσεις που υποδεικνύονται με αριθμούς στην εικόνα. Κατά την τοποθέτηση των σωλήνων προς την κατεύθυνση 1 ή 3, κόψτε μια εγκοπή κατά μήκος της αυλάκωσης στο πλάι της εσωτερικής μονάδας με έναν κόφτη. Τραβήξτε τις σωληνώσεις προς το μέρος της οπής του τοίχου και συνδέστε τους χάλκινους σωλήνες. Ο αγωγός αποστράγγισης και τα καλώδια τροφοδοσίας πρέπει να δεθούν μαζί με ταινία με το σωλήνα αποστράγγισης να βρίσκεται στο κάτω μέρος, έτσι ώστε το νερό να μπορεί να ρέει ελεύθερα.

Μην αφαιρείτε το καπάκι από το σωλήνα μέχρι να τον συνδέσετε, για να αποφύγετε την εισροή υγρασίας ή ακαθαρσιών. Εάν ο σωλήνας λυγίζεται ή εκτείνεται πολύ συχνά, θα γίνει άκαμπτος. Μην λυγίζετε το σωλήνα περισσότερο από τρεις φορές σε ένα σημείο.

Κατά την επέκταση του τυλιγμένου σωλήνα, ισιώστε τον σωλήνα χαλαρώνοντάς τον ελαφρά, όπως φαίνεται στην εικόνα.



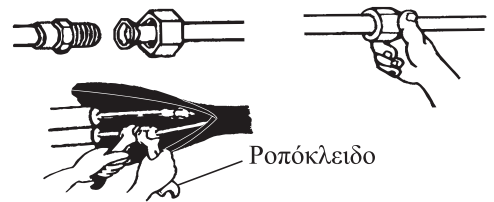
Διαμόρφωση σωλήνα σύνδεσης



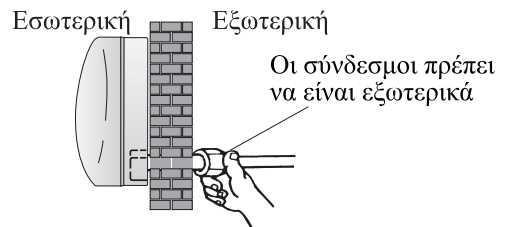
Ξετύλιγμα του σωλήνα

## Συνδέσεις με την εσωτερική μονάδα

1. Αφαιρέστε το καπάκι του σωλήνα της εσωτερικής μονάδας (βεβαιωθείτε ότι δεν υπάρχουν εσωτερικά υπολείμματα).
2. Εισάγετε το παξιμάδι και δημιουργήστε μια φλάντζα στο άκρο του σωλήνα σύνδεσης.
3. Σφίξτε τις συνδέσεις χρησιμοποιώντας δύο κλειδιά που βιδώνουν σε αντίθετες κατευθύνσεις.
4. Για τα ψυκτικά μέσα R32/R290, οι μηχανικοί σύνδεσμοι πρέπει να βρίσκονται σε εξωτερικούς χώρους.



Ροπόκλειδο



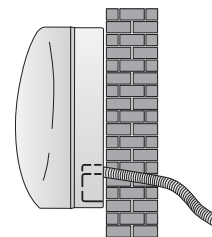
Οι σύνδεσμοι πρέπει να είναι εξωτερικά

## Αποστράγγιση συμπυκνωμένου νερού εσωτερικής μονάδας

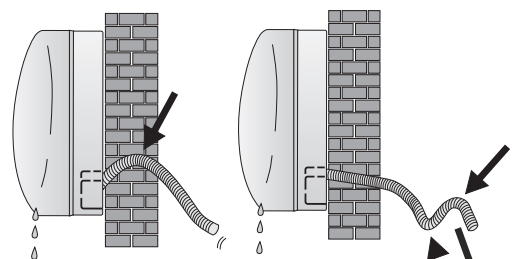
Η αποστράγγιση του συμπυκνωμένου νερού της εσωτερικής μονάδας είναι σημαντική για την επιτυχία της εγκατάστασης.

1. Τοποθετήστε τον εύκαμπτο σωλήνα αποστράγγισης κάτω από τις σωληνώσεις, προσέχοντας να μην δημιουργήσετε φαινόμενο σιφωνισμού.
2. Ο εύκαμπτος σωλήνας αποστράγγισης πρέπει να κλίνει προς τα κάτω για να βοηθά στην αποστράγγιση.
3. Μην λυγίζετε τον σωλήνα αποστράγγισης και μην τον αφήνετε να προεξέχει ή να είναι στριμμένος και μη βάζετε επίσης το άκρο του μέσα στο νερό. Αν μια πρόεκταση είναι συνδεδεμένη με τον εύκαμπτο σωλήνα αποστράγγισης, βεβαιωθείτε ότι μονωμένη όταν περνά στην εσωτερική μονάδα.
4. Εάν οι σωληνώσεις είναι εγκατεστημένες στα δεξιά, οι σωλήνες, το καλώδιο τροφοδοσίας και ο σωλήνας αποστράγγισης πρέπει να παραμείνουν σταθεροί και να στερεωθούν στο πίσω μέρος της μονάδας με μια σύνδεση σωλήνα.
5. Τοποθετήστε τη σύνδεση σωλήνα στη σχετική υποδοχή.

- 2) Πατήστε για να συνδέσετε τη σύνδεση στη βάση.



NAI



OXI

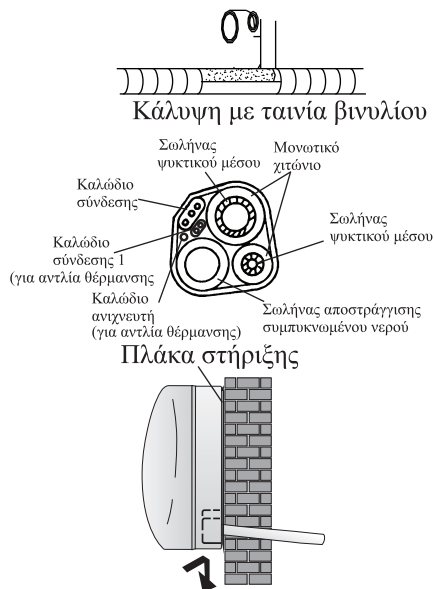
OXI

## ΕΓΧΕΙΡΙΔΙΟ ΕΓΚΑΤΑΣΤΑΣΗΣ-Εγκατάσταση της εσωτερικής μονάδας

### ΕΓΚΑΤΑΣΤΑΣΗ ΕΣΩΤΕΡΙΚΗΣ ΜΟΝΑΔΑΣ

Αφού συνδέσετε τον αγωγό σύμφωνα με τις οδηγίες, εγκαταστήστε τα καλώδια σύνδεσης. Τώρα, εγκαταστήστε τον σωλήνα αποστράγγισης. Μετά τη σύνδεση, τυλίξτε το σωλήνα, τα καλώδια και το σωλήνα αποστράγγισης με το μονωτικό υλικό.

1. Τακτοποιήστε σωστά τους σωλήνες, τα καλώδια και το σωλήνα αποστράγγισης.
2. Επενδύστε τους συνδέσμους των σωλήνων με μονωτικό υλικό, ασφαλιζοντάς τους με ταινία βινυλίου.
3. Τοποθετήστε το συνδετικό σωλήνα, τα καλώδια και το σωλήνα αποστράγγισης μέσα από την οπή του τοιχώματος και τοποθετήστε σταθερά την εσωτερική μονάδα το πάνω μέρος της πλάκας στήριξης.
4. Πιέστε και σπρώξτε το κάτω μέρος της εσωτερικής μονάδας σφικτά πάνω στην πλάκα στήριξης



## ΕΓΧΕΙΡΙΔΙΟ ΕΓΚΑΤΑΣΤΑΣΗΣ-Εγκατάσταση της εξωτερικής μονάδας

Η εξωτερική μονάδα θα πρέπει να τοποθετείται σε ανθεκτικό τοίχο και να στερεώνεται με ασφάλεια.

Πριν τη σύνδεση των σωλήνων και των καλωδίων σύνδεσης πρέπει να τηρείτε την ακόλουθη διαδικασία: αποφασίστε ποια είναι η καλύτερη θέση στον τοίχο και αφήστε αρκετό χώρο ώστε να μπορείτε εύκολα να πραγματοποιήσετε τις εργασίες συντήρησης.

Στερεώστε το στήριγμα στον τοίχο χρησιμοποιώντας βίδες που είναι ιδιαίτερα κατάλληλες για τον τύπο του τοίχου.

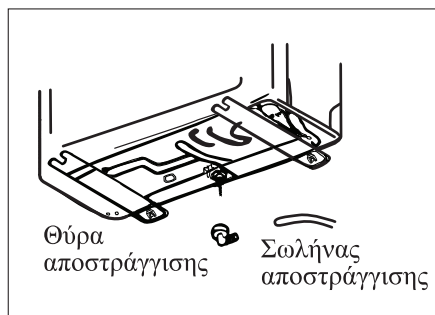
Χρησιμοποιήστε περισσότερα βιδωτά άγκιστρα από αυτά που απαιτούνται για το βάρος της μονάδας για να αποφύγετε τους κραδασμούς κατά τη διάρκεια της λειτουργίας και για να παραμένει η μονάδα στερεωμένη στην ίδια θέση για χρόνια χωρίς να χαλαρώσει.

Η μονάδα πρέπει να εγκατασταθεί σύμφωνα με τους εθνικούς κανονισμούς.

### Αποστράγγιση συμπυκνωμένου νερού από την εξωτερική μονάδα (μόνο για μοντέλα με αντλία θερμότητας)

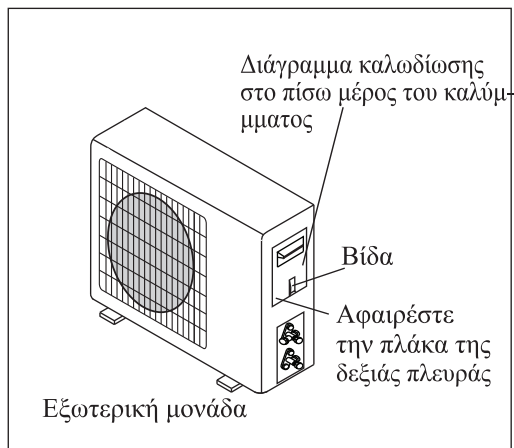
Το συμπυκνωμένο νερό και ο πάγος που σχηματίζονται στην εξωτερική μονάδα κατά τη λειτουργία θέρμανσης μπορούν να αποστραγγιστούν μέσα από τον αγωγό αποστράγγισης

1. Στερεώστε τη θύρα αποστράγγισης στην οπή των 25 mm που βρίσκεται στο τμήμα της μονάδας όπως φαίνεται στην εικόνα.
2. Συνδέστε τη θύρα αποστράγγισης με τον αγωγό αποστράγγισης.
3. Φροντίστε το νερό να αποστραγγίζεται σε κατάλληλο μέρος.



## ΗΛΕΚΤΡΙΚΕΣ ΣΥΝΔΕΣΕΙΣ

1. Αφαιρέστε τη λαβή στην πλάκα που βρίσκεται στη δεξιά πλευρά της εξωτερικής μονάδας.
2. Συνδέστε το καλώδιο σύνδεσης ρεύματος στην πλακέτα του ακροδέκτη.
3. Η καλωδίωση πρέπει να ταιριάζει με αυτήν της εσωτερικής μονάδας.
4. Στερεώστε το καλώδιο σύνδεσης ρεύματος με σφιγκτήρα καλωδίων.
5. Βεβαιωθείτε ότι το καλώδιο έχει στερεωθεί σωστά.
6. Φροντίστε να εγκαταστήσετε μια αποτελεσματική σύνδεση γείωσης.
7. Επανατοποθετήστε την πλάκα και ασφαλίστε με τη λαβή.

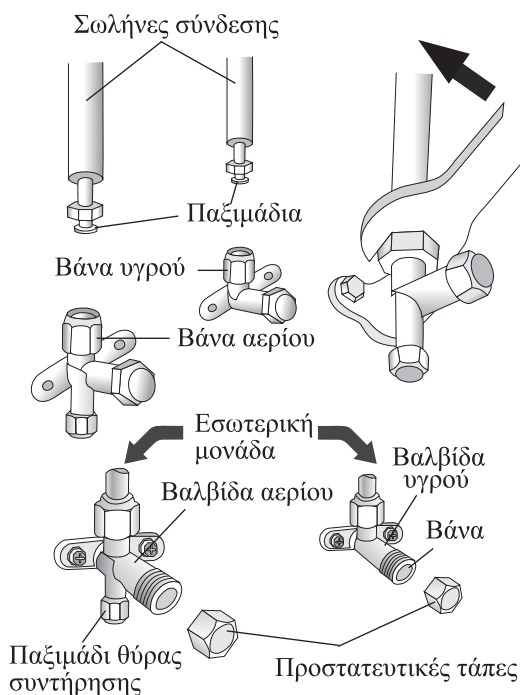


## ΣΥΝΔΕΣΗ ΤΩΝ ΣΩΛΗΝΩΣΕΩΝ

Βιδώστε τα παξιμάδια στο σύνδεσμο της εξωτερικής μονάδας με τις ίδιες διαδικασίες σύσφιξης που περιγράφονται για την εσωτερική μονάδα.

Για να αποφύγετε τυχόν διαρροή, δώστε προσοχή στα ακόλουθα σημεία:

1. Σφίξτε τα παξιμάδια με δύο κλειδιά. Προσέξτε να μην κάνετε ζημιά στους σωλήνες.
2. Αν η ροπή σύσφιξης δεν είναι επαρκής, πιθανόν να υπάρξει διαρροή. Αν η ροπή σύσφιξης είναι υπερβολική θα υπάρξει διαρροή, καθώς μπορεί να καταστραφεί η φλάντζα.
3. Η πιο ασφαλής μέθοδος είναι η σύσφιξη της σύνδεσης με τη χρήση ενός κλειδιού σταθεροποίησης και ενός ροπόκλειδου: σε αυτή την περίπτωση χρησιμοποιήστε τον πίνακα στη σελίδα 29.



## ΕΞΑΕΡΩΣΗ

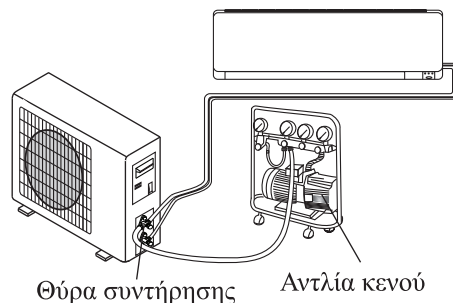
Ο αέρας και η υγρασία που παραμένουν στο κύκλωμα ψυκτικού μπορεί να προκαλέσουν δυσλειτουργία του συμπιεστή. Αφού συνδέσετε τις εσωτερικές και εξωτερικές μονάδες, εξαερώστε τον αέρα και την υγρασία από το κύκλωμα ψυκτικού μέσου χρησιμοποιώντας μια αντλία κενού.

## Έλεγχος πίεσης ψυκτικού μέσου

Εύρος χαμηλής πίεσης επιστροφής αέρα ψυκτικού μέσου R290: 0,4-0,6 MPa. Εύρος υψηλής πίεσης εξαγωγής αέρα: 1,5-2,0 MPa.

Εύρος χαμηλής πίεσης επιστροφής αέρα ψυκτικού μέσου R32: 0,8- 1,2 MPa. Εύρος υψηλής πίεσης εξαγωγής αέρα: 3,2-3,7 MPa.

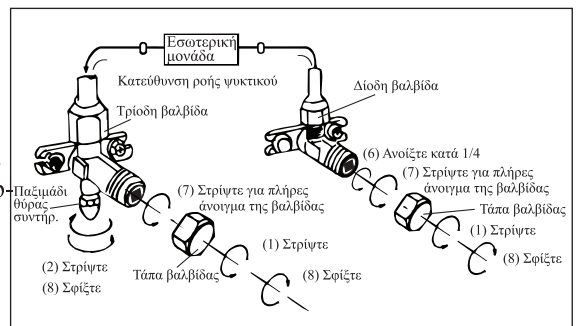
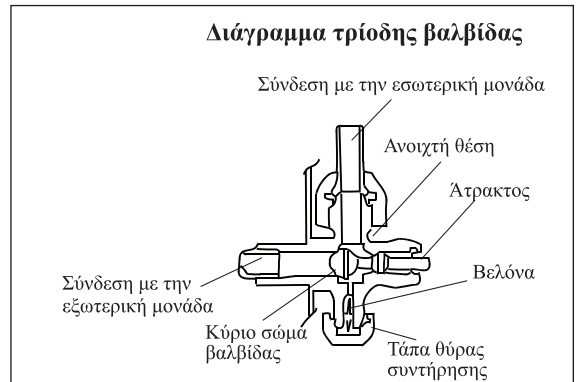
Αυτό σημαίνει ότι το ψυκτικό σύστημα ή το ψυκτικό μέσο ενός κλιματιστικού δεν είναι κανονικό εάν το εύρος πίεσης εξαγωγής αέρα και επιστροφής αέρα του ανιχνευόμενου συμπιεστή υπερβαίνουν σε μεγάλο βαθμό τις φυσιολογικές τιμές.



## ΕΞΑΕΡΩΣΗ

Ο αέρας και η υγρασία που παραμένουν στο κύκλωμα του ψυκτικού μέσου μπορεί να προκαλέσουν βλάβη του συμπιεστή. Αφού συνδέσετε τις εσωτερικές και τις εξωτερικές μονάδες, εξαερώστε τον αέρα και την υγρασία από το κύκλωμα ψυκτικού μέσου χρησιμοποιώντας μια αντλία κενού.

- (1) Ξεβιδώστε και αφαιρέστε τα καπάκια από τις διόδους και τις τριόδους βαλβίδες.
- (2) Ξεβιδώστε και αφαιρέστε το καπάκι από τη θύρα συντήρησης.
- (3) Συνδέστε τον σωλήνα της αντλίας κενού στη θύρα συντήρησης.
- (4) Λειτουργήστε την αντλία κενού για περίπου 10 - 15 λεπτά, μέχρι να επιτευχθεί το απόλυτο κενό των 10 mm Hg.
- (5) Αν η αντλία κενού εξακολουθεί να λειτουργεί, κλείστε το κουμπί χαμηλής πίεσης στη σύνδεση της αντλίας κενού. Κλείστε την αντλία κενού.
- (6) Ανοίξτε την διόδη ή τριόδη βαλβίδα περιστρέφοντάς την κατά 1/4 και, στη συνέχεια, κλείστε την μετά από 10 δευτερόλεπτα. Ελέγξτε όλες τις συνδέσεις για διαρροές χρησιμοποιώντας υγρό σαπούνι ή συσκευή ηλεκτρονικής διαρροής.
- (7) Στρέψτε το σώμα της διόδου ή τριόδου βαλβίδας. Αποσυνδέστε τον σωλήνα της αντλίας κενού.
- (8) Επανατοποθετήστε και σφίξτε όλες τις τάπες.



## ΕΓΧΕΙΡΙΔΙΟ ΕΓΚΑΤΑΣΤΑΣΗΣ-Δοκιμή λειτουργίας

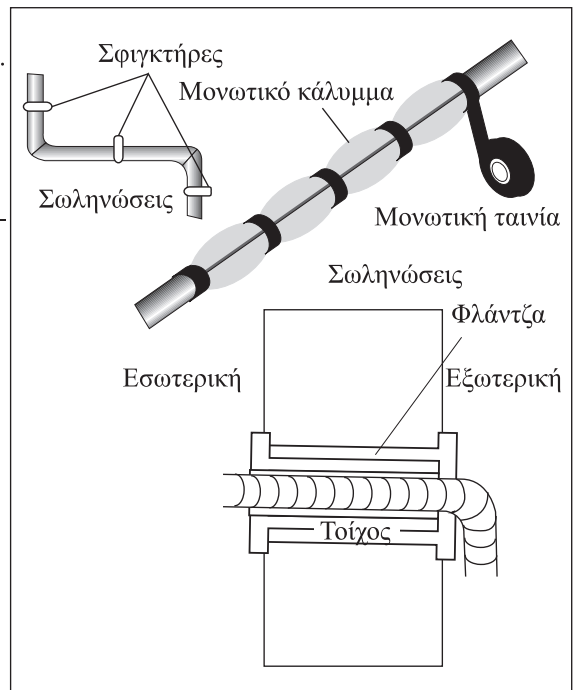
1. Τυλίξτε τη μόνωση που καλύπτει τις αρμούς της εσωτερικής μονάδας και στερεώστε τη με μονωτική ταινία.
2. Στερεώστε το τμήμα του καλωδίου σήματος που προεξέχει στη σωληνώση ή στην εξωτερική μονάδα.
3. Στερεώστε το σωλήνα στον τοίχο (αφού τον καλύψετε με μονωτική ταινία) χρησιμοποιώντας σφιγκτήρες ή πλαστικές επενδύσεις.
4. Σφραγίστε την τρύπα στον τοίχο μέσω της οποίας διέρχονται οι σωληνώσεις έτσι ώστε να μην μπορεί να γεμίσει με αέρα ή νερό.

### Δοκιμή εσωτερικής μονάδας

- Οι λειτουργίες ON/OFF και FAN λειτουργούν κανονικά;
- Η λειτουργία MODE λειτουργεί κανονικά;
- Οι λειτουργίες ρύθμισης σημείου και TIMER λειτουργούν κανονικά;
- Οι ενδεικτικές λυχνίες λειτουργούν κανονικά;
- Οι περσίδες κατεύθυνσης της ροής αέρα λειτουργούν κανονικά;

### Δοκιμή εξωτερικής μονάδας

- Το νερό συμπύκνωσης αποστραγγίζεται κανονικά;
  - Υπάρχει κάποιος ασυνήθιστος θόρυβος ή δόνηση στη διάρκεια της λειτουργίας;
  - Μπορεί ο θόρυβος, η ροή του αέρα ή η συμπύκνωση του νερού να ενοχλήσουν τους γείτονες;
  - Υπάρχει διαρροή ψυκτικού υγρού;
- Σημείωση: Το σύστημα ηλεκτρονικού ελέγχου επιτρέπει στον συμπιεστή να ξεκινήσει μόνο τρία λεπτά μετά την τροφοδότηση του συστήματος με τάση.*



## ΕΓΧΕΙΡΙΔΙΟ ΕΓΚΑΤΑΣΤΑΣΗΣ---Πληροφορίες για τον εγκαταστάτη

ΜΟΝΤΕΛΟ Δυναμικότητα (Btu/h)	9k/12k	18k/24k
Μήκος σωλήνα με τυπική πλήρωση	4m	4m
Μέγιστη απόσταση μεταξύ εσωτερικής και εξωτερικής μονάδας	15m	15m
Πρόσθετη πλήρωση ψυκτικού μέσου	15g/m	25g/m
Μέγιστη διαφορά στάθμης μεταξύ εσωτερικής και εξωτερικής μονάδας	5m	5m
Τύπος ψυκτικού μέσου (1)	R32	R32

- (1) Ανατρέξτε στην ετικέτα ονομαστικών τιμών που είναι κολλημένη στην εξωτερική μονάδα.
- (2) Η συνολική ποσότητα πλήρωσης θα πρέπει να είναι μικρότερη από τη μέγιστη σύμφωνα με τον πίνακα GG.1 στη σελίδα 18.

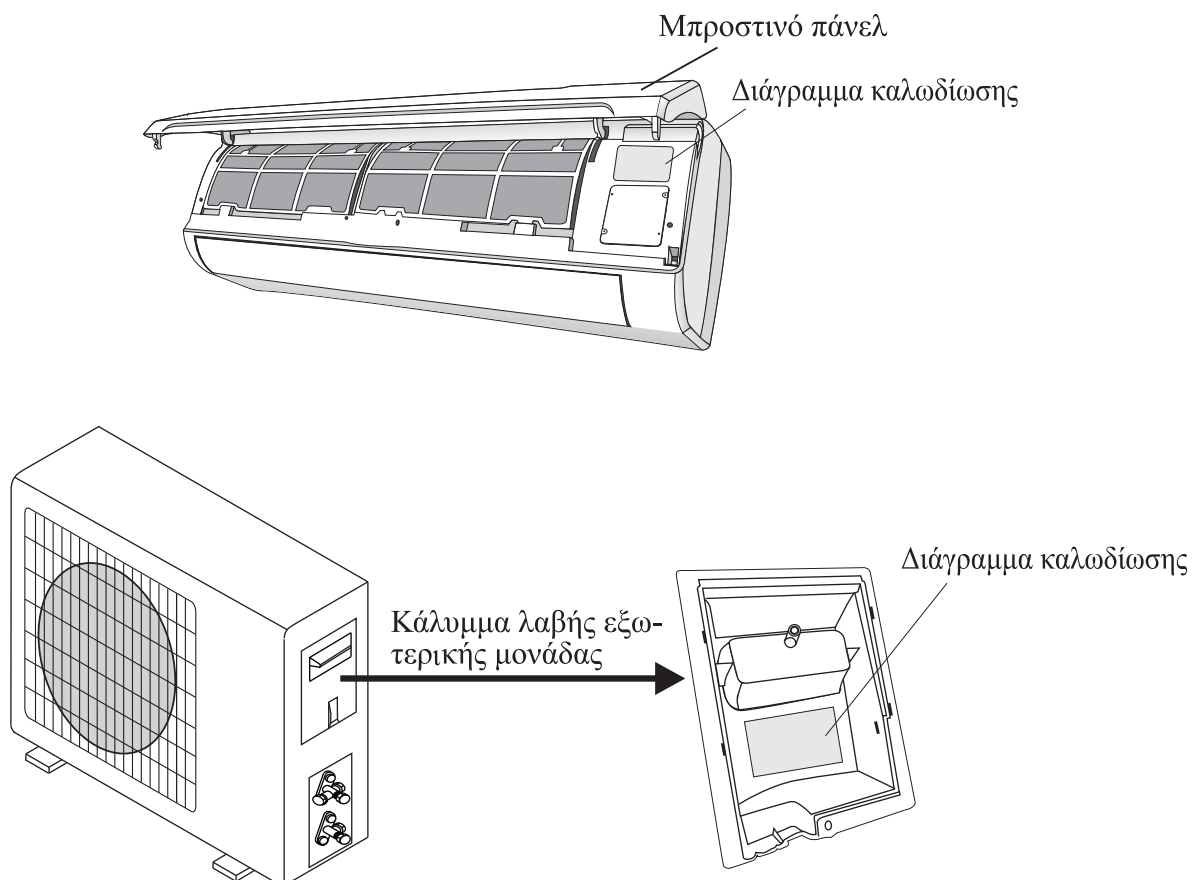
### ΡΟΠΗ ΣΥΣΦΙΓΞΗΣ ΓΙΑ ΤΑ ΚΑΠΑΚΙΑ ΠΡΟΣΤΑΣΙΑΣ ΚΑΙ ΤΙΣ ΦΛΑΝΤΖΕΣ ΣΥΝΔΕΣΗΣ

ΣΩΛΗ- ΝΑΣ	ΡΟΠΗ ΣΥΣΦΙΓΞΗΣ [N x m]	ΑΝΤΙΣΤΟΙΧΗ ΔΥΝΑΜΗ (με κλειδί 20 cm)		ΡΟΠΗ ΣΥΣΦΙΓΞΗΣ [N x m]
1/4" (φ 6)	15 - 20	Δύναμη καρπού	Παξιμάδι θύρας σέρβις	7 - 9
3/8" (φ 9,52)	31 - 35	Δύναμη βραχίονα	Καπάκια προστασίας	25 - 30
1/2" (φ 12)	35 - 45	Δύναμη βραχίονα		
5/8" (φ 15,88)	75 - 80	Δύναμη βραχίονα		


## ΚΑΛΩΔΙΩΣΗ

Στα διαφορετικά μοντέλα, το διάγραμμα καλωδίωσης μπορεί να είναι διαφορετικό. Ανατρέξτε στα διαγράμματα καλωδίωσης που είναι κολλημένα στην εσωτερική και την εξωτερική μονάδα αντίστοιχα.

Στην εσωτερική μονάδα, το διάγραμμα καλωδίωσης είναι κολλημένο κάτω από το μπροστινό πάνελ. Στην εξωτερική μονάδα, το διάγραμμα καλωδίωσης είναι κολλημένο στο πίσω μέρος του καλύμματος της λαβής της εξωτερικής μονάδας.



## ΠΡΟΔΙΑΓΡΑΦΕΣ ΚΑΛΩΔΙΩΝ

ΤΥΠΟΥ INVERTER ΜΟΝΤΕΛΟ Δυναμικότητα (Btu/h)				9k	12k	18/22k	24k	
				Διατομή				
Καλώδιο ρεύματος	N			1,5mm <sup>2</sup>	1,5mm <sup>2</sup>	2,5mm <sup>2</sup>	2,5mm <sup>2</sup>	
	L			1,5mm <sup>2</sup>	1,5mm <sup>2</sup>	2,5mm <sup>2</sup>	2,5mm <sup>2</sup>	
	E			1,5mm <sup>2</sup>	1,5mm <sup>2</sup>	2,5mm <sup>2</sup>	2,5mm <sup>2</sup>	
Καλώδιο σύνδεσης	N			1,5mm <sup>2</sup>	1,5mm <sup>2</sup>	2,5mm <sup>2</sup>	1,5mm <sup>2</sup>	
	L			1,5mm <sup>2</sup>	1,5mm <sup>2</sup>	2,5mm <sup>2</sup>	1,5mm <sup>2</sup>	
	1			1,5mm <sup>2</sup>	1,5mm <sup>2</sup>	2,5mm <sup>2</sup>	1,5mm <sup>2</sup>	
				1,5mm <sup>2</sup>	1,5mm <sup>2</sup>	2,5mm <sup>2</sup>	1,5mm <sup>2</sup>	

\* Τα παραπάνω νούμερα αφορούν τον τύπο καλωδίων που πρέπει να χρησιμοποιήσετε για την σύνδεση σε περίπτωση που το κλιματιστικό σας δεν περιλαμβάνει καλώδια ρεύματος.

\* Η ασφάλεια της εσωτερικής μονάδας των κλιματιστικών 220V είναι 50T, 3,15A.

\* Η ασφάλεια της εξωτερικής μονάδας των κλιματιστικών 220V 18K, 22K, 24K είναι 65TS, 25A.

# ΣΥΝΤΗΡΗΣΗ

Η περιοδική συντήρηση είναι απαραίτητη για να διατηρείτε το κλιματιστικό σας σε άριστη κατάσταση.

Πριν από οποιαδήποτε εργασία συντήρησης, αποσυνδέστε την παροχή ρεύματος βγάζοντας το φως από την πρίζα.

## ΕΣΩΤΕΡΙΚΗ ΜΟΝΑΔΑ

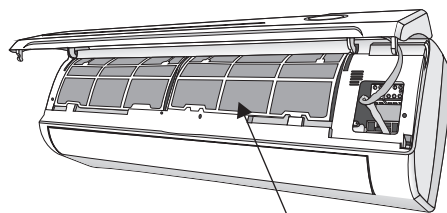
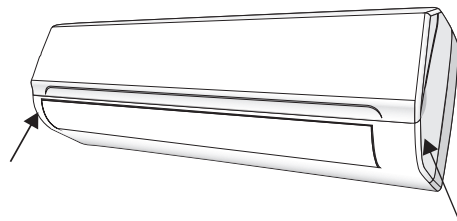
### ΦΙΛΤΡΑ ΚΑΤΑ ΤΗΣ ΣΚΟΝΗΣ

1. Ανοίξτε το μπροστινό πάνελ σύμφωνα με την κατεύθυνση του βέλους.
2. Κρατήστε σηκωμένο το μπροστινό πάνελ με το ένα χέρι και αφαιρέστε το φίλτρο με το άλλο χέρι.
3. Καθαρίστε το φίλτρο με νερό. Αν το φίλτρο είναι λερωμένο με λάδι, μπορείτε να το πλύνετε με χλιαρό νερό (όχι πιο ζεστό από 45°).

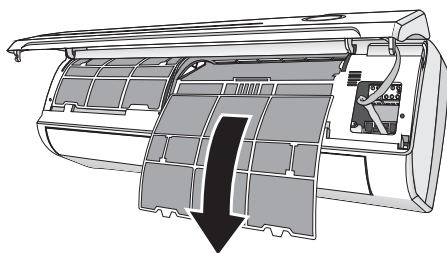
Αφήστε το να στεγνώσει σε ένα δροσερό και στεγνό μέρος.

4. Κρατήστε σηκωμένο το μπροστινό πάνελ με το ένα χέρι και τοποθετήστε το φίλτρο στη θέση του με το άλλο χέρι.
5. Κλείστε το πάνελ.

Το ηλεκτροστατικό και το αποσμητικό φίλτρο (αν έχουν τοποθετηθεί) δεν πλένονται και δεν συντηρούνται και πρέπει να αντικαθίστανται με νέα φίλτρα κάθε 6 μήνες.



Φίλτρο κατά της σκόνης



## ΚΑΘΑΡΙΣΜΟΣ ΕΝΑΛΛΑΚΤΗ ΘΕΡΜΟΤΗΤΑΣ

1. Ανοίξτε το μπροστινό πάνελ της μονάδας και ανασηκώστε το μέχρι το μέγιστο δυνατό σημείο και στη συνέχεια αφαιρέστε το από τους μεντεσέδες του για πιο εύκολο καθάρισμα.
2. Καθαρίστε την εσωτερική μονάδα με ένα πανί με χλιαρό νερό (όχι πιο ζεστό από 40°) και ουδέτερο σαπούνι. Μη χρησιμοποιείτε ποτέ διαβρωτικά διαλυτικά ή απορρυπαντικά.
3. Αν η εξωτερική μονάδα έχει φράξει, αφαιρέστε τα φύλλα και τις ακαθαρσίες και απομακρύνετε τη σκόνη με ψεκάσμο αέρα ή με λίγο νερό.

## ΣΥΝΤΗΡΗΣΗ ΣΤΟ ΤΕΛΟΣ ΚΑΘΕ ΕΠΟΧΗΣ

1. Αποσυνδέστε τον αυτόματο διακόπτη ή το φως.
2. Καθαρίστε και αντικαταστήστε τα φίλτρα.
3. Μια ηλιόλουστη ημέρα, αφήστε το κλιματιστικό να λειτουργήσει σε λειτουργία εξαερισμού για μερικές ώρες ώστε το εσωτερικό του κλιματιστικού να στεγνώσει τελείως.

## ΑΝΤΙΚΑΤΑΣΤΑΣΗ ΤΩΝ ΜΠΑΤΑΡΙΩΝ

Πότε: Όταν δεν ακούγεται ήχος επιβεβαίωσης από την εσωτερική μονάδα.

Όταν η οθόνη LCD δεν ανταποκρίνεται.

Πώς: Αφαιρέστε το πίσω κάλυμμα.

Τοποθετήστε τις καινούργιες μπαταρίες σύμφωνα με τους πόλους + και -.

Σημείωση: Χρησιμοποιήστε μόνο καινούργιες μπαταρίες. Αφαιρέστε τις μπαταρίες από το τηλεχειριστήριο όταν δεν χρησιμοποιείτε το κλιματιστικό.

ΠΡΟΕΙΔΟΠΟΙΗΣΗ: Μην πετάτε τις μπαταρίες στα συνήθη απορρίμματα. Πρέπει να απορρίπτονται στα ειδικά δοχεία που υπάρχουν στα σημεία συλλογής.

# ΑΝΤΙΜΕΤΩΠΙΣΗ ΠΡΟΒΛΗΜΑΤΩΝ

ΠΡΟΒΛΗΜΑ	ΠΙΘΑΝΕΣ ΑΙΤΙΕΣ
Η συσκευή δεν λειτουργεί	Διακοπή ρεύματος ή έχει αποσυνδεθεί το φις
	Βλάβη του μοτέρ του ανεμιστήρα της εσωτερικής/εξωτερικής μονάδας
	Ελαττωματικός θερμομαγνητικός διακόπτης συμπίεστή
	Ελαττωματική διάταξη προστασίας ή ασφάλειες
	Χαλαρή σύνδεση ή απόσυνδεση του φις
	Ορισμένες φορές σταματά η λειτουργία για προστασία της συσκευής
	Τάση χαμηλότερη ή υψηλότερη από το εύρος τάσης
	Ενεργή λειτουργία ΧΡΟΝΟΔΙΑΚΟΠΤΗ
	Βλάβη στην ηλεκτρονική πλακέτα ελέγχου
Περίεργη οσμή	Βρόμικο φίλτρο αέρα
Θόρυβος ρέοντος νερού	Επιστροφή υγρού στο κύκλωμα ψυκτικού
Έξοδος ελαφριάς πάχνης από την έξοδο αέρα	Συμβαίνει όταν ο αέρας στο χώρο είναι πολύ κρύος, π.χ. στις λειτουργίες ΨΥΞΗΣ ή ΑΦΥΓΡΑΝΣΗΣ.
Ακούγεται ένας περίεργος θόρυβος	Ο θόρυβος προέρχεται από τη συστολή και διαστολή του μπροστινού πάνελ λόγω των διακυμάνσεων της θερμοκρασίας και δεν αποτελεί πρόβλημα
Ανεπαρκής ροή αέρα, είτε ζεστού είτε κρύου	Λάθος ρύθμιση θερμοκρασίας
	Η είσοδος ή η έξοδος αέρα της εσωτερικής/εξωτερικής μονάδας έχει φράξει
	Το φίλτρο αέρα έχει φράξει.
	Η ταχύτητα του ανεμιστήρα έχει ρυθμιστεί στο ελάχιστο
	Υπάρχουν άλλες πηγές θερμότητας στο χώρο
Η συσκευή δεν ανταποκρίνεται στις εντολές	Δεν υπάρχει ψυκτικό μέσο
	Το τηλεχειριστήριο δεν είναι αρκετά κοντά στην εσωτερική μονάδα
	Η μπαταρία του τηλεχειριστηρίου έχει εξαντληθεί
Η οθόνη είναι σβηστή	Υπάρχουν εμπόδια ανάμεσα στο τηλεχειριτήριο και το δέκτη σήματος
	Ενεργή λειτουργία LED
	Διακοπή ρεύματος
<b>Αν συμβεί κάτι από τα παρακάτω, κλείστε αμέσως το κλιματιστικό και αποσυνδέστε το ρεύμα:</b>	
Περίεργοι θόρυβοι κατά τη λειτουργία	
Ελαττωματική ηλεκτρονική πλακέτα ελέγχου	
Ελαττωματικές ασφάλειες ή διακόπτες	
Ψεκασμός με νερό ή αντικείμενα μέσα στη συσκευή	
Υπερθέρμανση καλωδίων ή φις	
Πολύ δυνατές οσμές μέσα από τη συσκευή	

## ΑΝΤΙΜΕΤΩΠΙΣΗ ΠΡΟΒΛΗΜΑΤΩΝ

### Κωδικοί βλαβών στην οθόνη ενδείξεων.

Σε περίπτωση βλάβης, η οθόνη δείχνει τους παρακάτω κωδικούς βλαβών:

Οθόνη	Περιγραφή τη βλάβης
<i>E1</i>	Χαλασμένος αισθητήρας εσωτερικής θερμοκρασίας
<i>E2</i>	Σφάλμα αισθητήρα θερμοκρασίας εσωτερικού σωλήνα
<i>E3</i>	Σφάλμα αισθητήρα θερμοκρασίας εξωτερικού σωλήνα
<i>E4</i>	Διαρροή ή σφάλμα στο κύκλωμα ψυκτικού αερίου
<i>E6</i>	Βλάβη μοτέρ ανεμιστήρα εσωτερικής μονάδας
<i>E7</i>	Βλάβη αισθητήρα εξωτερικής θερμοκρασίας περιβάλλοντος
<i>E0</i>	Βλάβη στην επικοινωνία μεταξύ εσωτερικής κι εξωτερικής μονάδας
<i>E8</i>	Σφάλμα εξωτερικού αισθητήρα θερμοκρασίας εκκένωσης
<i>E9</i>	Σφάλμα εξωτερικής μονάδας IPM
<i>ER</i>	Ανίχνευση βλάβης εξωτερικού ρεύματος
<i>EE</i>	Βλάβη πλακέτας PCB EEPROM εξωτερικής μονάδας
<i>EF</i>	Βλάβη μοτέρ ανεμιστήρα εξωτερικής μονάδας
<i>Eh</i>	Βλάβη αισθητήρα αναρρόφησης εξωτερικής θερμοκρασίας

## ΣΗΜΕΙΩΣΗ ΓΙΑ ΤΗΝ ΑΝΑΚΥΚΛΩΣΗ



A.M.Π. 00510

Π.Δ. 117/2004

Το προϊόν που αγοράσατε έχει σχεδιαστεί και κατασκευαστεί με υλικά υψηλών προδιαγραφών και εξαρτήματα που μπορούν να ανακυκλωθούν και να ξαναχρησιμοποιηθούν. Το σύμβολο υποδεικνύει ότι οι ηλεκτρικές και ηλεκτρονικές συσκευές, στο τέλος της ζωής τους, θα πρέπει να μεταφέρονται σε ειδικούς χώρους απορριμμάτων, ξεχωριστά από τα σκουπίδια του σπιτιού σας. Παρακαλούμε, ρωτήστε τον τοπικό σας δήμο για τον χώρο απόρριψης ηλεκτρικών και ηλεκτρονικών συσκευών ή για τοποθεσία απόρριψης συσκευών προς ανακύκλωση. Στις χώρες της Ευρωπαϊκής Ένωσης, υπάρχουν σημεία συγκέντρωσης χρησιμοποιημένων ηλεκτρικών και ηλεκτρονικών συσκευών.

Παρακαλούμε, βοηθήστε μας να προστατέψουμε το περιβάλλον που ζούμε!

## ΔΗΛΩΣΗ ΣΥΜΜΟΡΦΩΣΗΣ

Με την παρούσα, δηλώνουμε ότι η παρούσα συσκευή συμμορφώνεται προς τις ουσιώδεις απαιτήσεις και τις λοιπές διατάξεις των παρακάτω οδηγιών:

EMC-Directive: 14 / 30 / EU

Low Voltage Directive: 14 / 35 / EU

RED Directive 14 / 53 / EU

ErP Directive 09 / 125 / EC

CE Marking: 93 / 68 / EEC

RoHS Directive: 11 / 65 / EU & 15 / 863 / EU

Αντίγραφο της Δήλωσης Συμμόρφωσης υπάρχει στο [www.united-electronics.gr](http://www.united-electronics.gr)





**ΕΙΣΑΓΩΓΕΑΣ:**  
**Καλλιόπη Καρύδα & ΣΙΑ Ε.Ε.**  
17ης Νοεμβρίου 87Α  
55535, Πυλαία, Θεσσαλονίκη  
Τηλ. 2316 006600  
Fax. 2316 006650